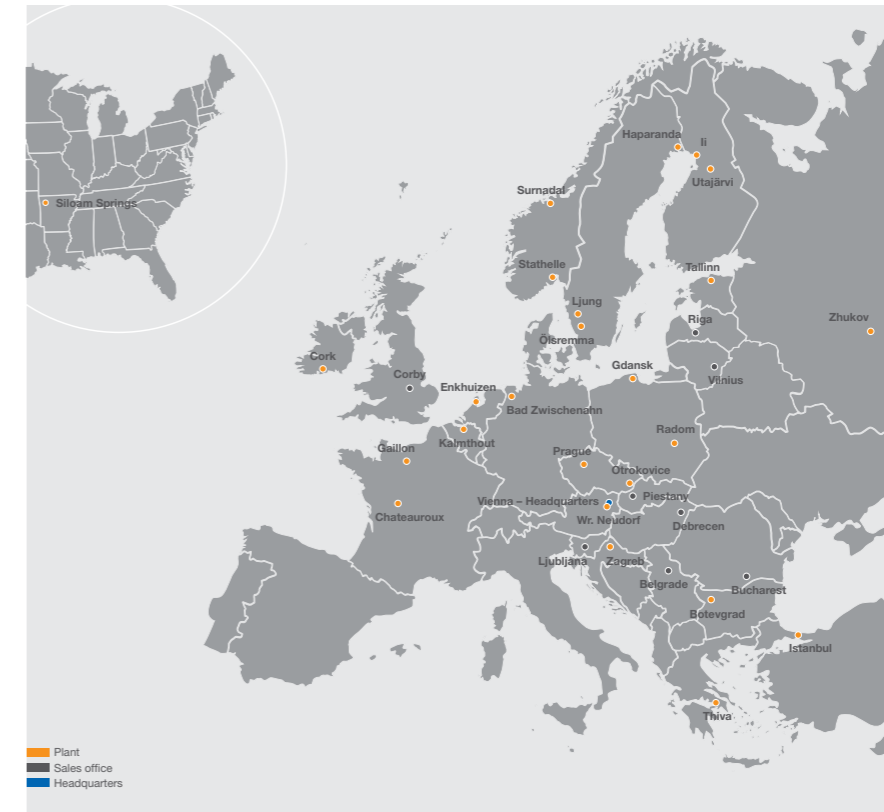


Технический каталог

для безнапорной канализации
система труб и колодцев Pragma®

О компании



История концерна Пайплайф

Пайплайф – один из мировых лидеров в производстве пластиковых систем водоснабжения и водоотведения для инженерных сетей. Основными видами продукции являются:

- Трубы, фитинги и колодцы из ПП и ПВХ для безнапорной канализации;
- Трубы и фитинги из ПЭ, ПП и ПВХ для напорного водоснабжения и канализации;
- Трубы и фитинги из ПЭ для газоснабжения;
- Чугунная арматура для напорных сетей;
- Трубы и фитинги из ПЭ, ПП и ПВХ для дренажа и орошения;
- Трубы и фитинги из ПЭ и ПВХ для защиты кабелей;
- Трубы и фитинги из ПВХ для защиты электропроводки;
- Системы накопления и очистки бытовой и ливневой канализации;
- Система Raineo управления дождевыми стоками.

Компания Пайплайф была создана в 1989 году по инициативе австрийского концерна Wienerberger и бельгийского гиганта химической индустрии Solvay. Wienerberger – лидер мирового рынка по производству строительных материалов с 1819 года. Штаб-квартира кон-

церна находится в Вене (Австрия). В России у компании работает завод по производству строительных материалов на территории Владимирской области и Республики Татарстан.

Solvay – международный химико-фармацевтический концерн, основанный в 1863 году, со штаб-квартирой в Брюсселе (Бельгия). В г. Волгограде с 2003г. работает производство жестких ПВХ-композиций, мягких ПВХ-пластиков и технических пластиков (СП «Солигран»). В Нижнем Новгороде в 2010 г. началось строительство завода СП Русвинил по производству ПВХ, учредителями которого являются Solvay и Сибур. Штаб-квартира компании Пайплайф находится в Вене (Австрия). В настоящее время в группу входят 26 заводов, расположенных в 26 странах мира. Продажи компании в 2014г. составили 872 млн. евро. Всего в компании Пайплайф работает 2704 сотрудников.

Пайплайф в России

Представительство компании Пайплайф в России было открыто в 2000 году.

С момента основания Российского представительства, компания зарекомендовала себя как надежный поставщик качественных трубных систем

и партнер по выбору надежных решений по проектированию инженерных сетей. Пайплайф сотрудничает с большинством крупнейших российских компаний: от проектных институтов и водоканалов до строительно-монтажных организаций и специализированных оптовиков.

Все усилия по развитию компании Пайплайф направлены на перспективные разработки, упрощающие работу наших клиентов. Главным принципом, которым мы руководствуемся в работе, является: «СТАРЫЕ ПРОБЛЕМЫ – НОВЫЕ НАДЕЖНЫЕ РЕШЕНИЯ».

В 2006 году компания Пайплайф приступила к строительству завода по производству пластиковых трубных систем на территории России. Производство было запущено в 2007 году.

В ассортименте выпускаемой продукции-системы для наружной безнапорной канализации со структурированной стенкой из полипропилена **Pragma**®, а также трубы для напорного водоснабжения из ПЭ и ПВХ, внутренняя канализация и системы колодцев. На заводе установлены линии для производства пластиковых труб диаметрами от 20 до 1200 мм, производственной мощностью до 19 тысяч тонн в год.

Введение



Pragma® и **Pragma® PRO16** – раструбная труба с двойной структурированной стенкой, предназначенная для строительства безнапорных систем водоотведения. Трубы производятся из полипропилена-блоксополимера. Метод производства, двойная соэкструзия, когда одновременно изготавливаются внутренняя и наружная стенки, образующие на выходе из экструдера единое целое.

Наружная стенка – гофрированная, кирпичного цвета, что отвечает европейским традициям визуальной идентификации предназначения трубы. Внутренняя стенка – гладкая, светло-серого цвета, что обеспечивает прекрасную возможность для телевизионной инспекции во время эксплуатации. Раструб производится отдельно и приваривается к трубе во время производства, обеспечивая герметичность конструкции.

Благодаря универсальной конструкции и свойствам материала система нашла применение в подавляющем большинстве отраслей строительства. Имеется большой опыт

применения системы в жилищном и промышленном строительстве, объектах специального транспортного назначения (аэропорты, портовые терминалы). Свойства полипропилена позволяют использовать систему **Pragma®** при стоках повышенной агрессивности.

Дренажная система глубокого заложения, разработанная на базе труб **Pragma®** и систем пластиковых колодцев **Pragma®**, отличается высоким классом прочности и широкой линейкой диаметров.

Необходимость разработки данной системы связана со сложным развитием городской инфраструктуры и непростой геологической обстановкой. Система нашла широкое применение при строительстве подземных сооружений различного уровня сложности, дорожном строительстве и различных объектов промышленного и логистического назначения.

Труба **Pragma®** производится в соответствии с ГОСТ Р 54475 "трубы поли-

мерные со структурированной стенкой и фасонные части к ним для систем наружной канализации" и ТУ 2248-001-9646-7180-2008 с изменениями №1. По своим техническим характеристикам труба строго соответствует требованиям европейских норм, предъявляемых к пластиковым трубам с двойной стенкой для безнапорной канализации EN-13476. Согласно данным нормам труба должна обладать следующими техническими характеристиками:



Лабораторные испытания

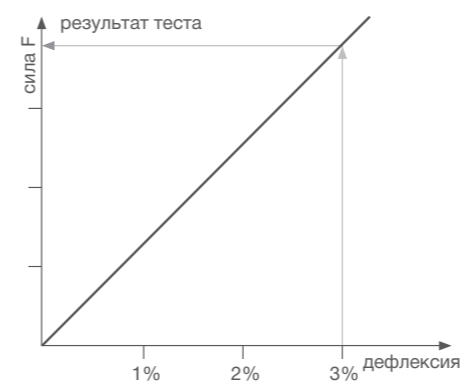


РИСУНОК 1.

Кольцевая жесткость. Испытания в соответствии с EN ISO 9969, ГОСТ Р54475-2011 (п. 8,4) ТУ 2248-001-9646-7180-2008 с изменениями №1 (п. 5,5)

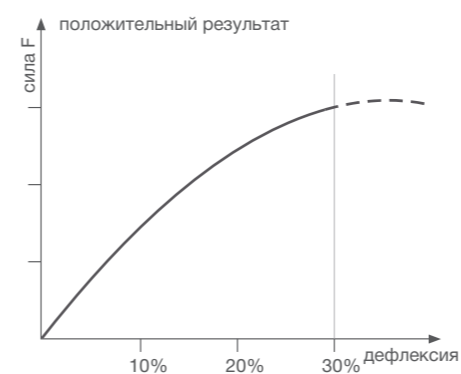


РИСУНОК 2.

Кольцевая гибкость в соответствии с EN ISO 13968, ГОСТ Р54475-2011 (п. 8,5) ТУ 2248-001-9646-7180-2008 с изменениями №1 (п. 5,6)

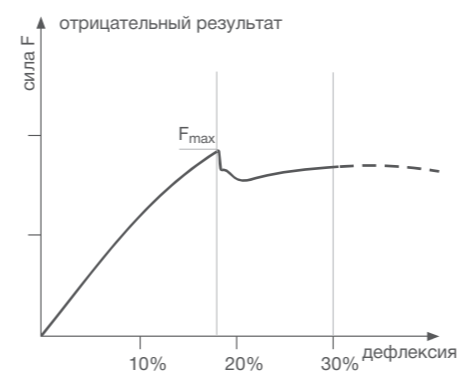


РИСУНОК 3.

Коэффициент ползучести материала (Creep ratio) в соответствии с EN ISO 9967, ГОСТ Р54475-2011 (п. 8,7) ТУ 2248-001-9646-7180-2008 с изменениями №1 (п. 5,12)

Каждая партия производимой продукции проходит обязательные лабораторные испытания, согласно ГОСТ Р54475-2011 который разработан на основании требований по EN 13476, на соответствие заявленным техническим характеристикам:

- Кольцевая жесткость. Испытания в соответствии с EN ISO 9969 (см. рис. 1), ГОСТ Р54475-2011 (п. 8,4),

ТУ 2248-001-9646-7180-2008 с изменениями №1 (п. 5,5);

- Кольцевая гибкость в соответствии с EN ISO 13968 (см. рис. 2), ГОСТ Р54475-2011 (п. 8,5), ТУ 2248-001-9646-7180-2008 с изменениями №1 (п. 5,6);
- Коэффициент ползучести материала (Creep ratio) в соответствии с EN ISO 9967 (см. рис. 3), ГОСТ Р54475-2011

(п. 8,7), ТУ 2248-001-9646-7180-2008 с изменениями №1 (п. 5,12);

- На герметичность соединений (испытание под давлением, до 0.5 bar) в соответствии с EN 1277, ГОСТ Р 54475-2011 (п. 8,14), ТУ 2248-001-9646-7180-2008 с изменениями №1 (п. 5,11).

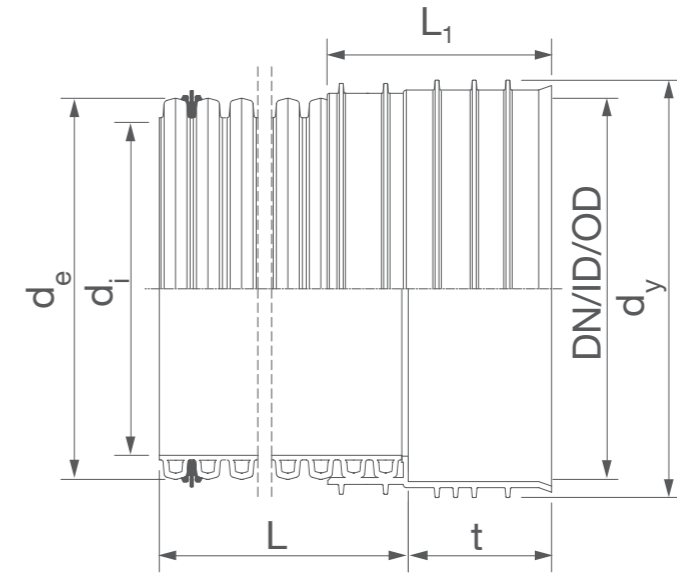
Труба Pragma® с раструбом и уплотнительным кольцом



Характеристики

Кольцевая жесткость Pragma®	8 kN/m ²
Кольцевая жесткость Pragma®	10 kN/m ²
Кольцевая жесткость Pragma® PRO16	16 kN/m ²
Кольцевая гибкость	> 30%
Creep Ratio (коэффициент ползучести)	< 4,0
Гарантия на герметичность	до 0,5 bar

Номинальный размер	Артикул Pragma® SN8 / SN10	Артикул Pragma® PRO SN16	Наружный диаметр, мм	Внутренний диаметр, мм	Вес 1 м/п Pragma® SN8 / SN10	Вес 1 м/п Pragma® PRO SN16
DN/OD 160	0103160600P / -	0103160616P	160	139	1,20 / -	1,57
DN/ID 150	- / 0101151300P		170	150	- / 1,4	
DN/OD 200	0103200600P / -	0103200616P	200	176	1,88 / -	2,50
DN/ID 200	23002206 / -		227	200	2,23 / -	
DN/OD 250	0103250600P / -	0103250616T	250	221	3,24 / -	4,31
DN/ID 250	23002256 / -		285	250	3,60 / -	
DN/OD 315	0103315600P / -		315	277	4,67 / -	
DN/ID 300	0101300600P / -	0101316600P	343	300	4,70 / -	6,669
DN/OD 400	0103400600P / -		400	349	6,99 / -	
DN/ID 400	0101400600P / -	0101416600P	458	400	7,90 / -	10,92
DN/OD 500	24005060 / -		500	437	10,80 / -	
DN/ID 500	0101500600P / -	0101516600P	573	500	12,50 / -	16,3
DN/OD 630	24006360 / -		630	549	16,50 / -	
DN/ID 600	0101600600P / -	0101616600P	688	600	18,30 / -	27,0
DN/ID 800	0101800600P / -	0101816600P	925	800	34,50 / -	43,0
DN/ID 1000	0101100600P / -	0101116600P	1140	1000	50,00 / -	72,7



Труба Pragma® канализационная структурированная из PP-b							
Номинальный размер DN/ID (мм)	Артикул Pragma®	Наружный диаметр, d _e (мм)	Внутренний диаметр, d _{i min} (мм)	d _y (мм)	t (мм)	L ₁ (мм)	L (мм)
150		170	150	186	99	137,5	6,0
200		228	195	248	118	170	
250		285	245	308	127	185	
300		343	299	374	116	185	
400		458	398	498	139	226	
500		573	498	624	170	284	
600		688	597	750	197	400	
800		925	799	1003	247	421	
1000		1140	993	1222	340	546	

Труба Pragma® канализационная структурированная из PP-b							
Номинальный размер DN/OD (мм)	Артикул Pragma®	Наружный диаметр, d _e (мм)	Внутренний диаметр, d _{i min} (мм)	d _y (мм)	t (мм)	L ₁ (мм)	L (мм)
160		160	137	184	97	137	6,0
200		200	174	227	113	162	
250		250	218	283	129	185	
315		315	276	355	148	211	
400		400	348	451	158	231	
500		500	434	556	188	302	
630		630	546	712	232	373	

Дренажная труба Pragma® с раструбом



Двойной раструб Pragma®



описание

Производится методом литья.
Имеет упорное кольцо.

Номинальный размер	Артикул	Внутренний диаметр, мм
DN/OD 160	92163454	160
DN/OD 200	92203454	200
DN/ID 200	92202509	227
DN/OD 250	92253454	250
DN/ID 250	92253302	285
DN/OD 315	92313454	315
DN/ID 300	23604300	343
DN/OD 400	92403454	400
DN/ID 400	23604400	458
DN/OD 500	92503454	500
DN/ID 500	23604500	573
DN/OD 630	92633458	630
DN/ID 600	23604600	688
DN/ID 800	0102190800P	925
DN/ID 1000	0102191001P	1140

Параметры дренажных труб Pragma®						
Диаметр		Кол-во отверстий	Артикул Pragma®	Типы перфорации	Кол-во отверстий	Площадь отверстий на 1 м трубы, см²/м
d N/OD (мм)	di (мм)					
160	139	6	24701670	 TP	54	62,2
200	174	6	24702070		46	62,9
250	218	6	24702570		46	62,9
315	276	6	24703170		37	58,6
400	348	6	24704070	29	56,4	
160	139	4	24701670	 LP	54	59,6
200	174	4	24702070		46	57,4
250	218	4	24702570		46	57,4
315	276	4	24703170		37	56,8
400	348	4	24704070	29	54,3	
160	139	2	24701670	 MP	54	54,4
200	174	2	24702070		46	54,1
250	218	2	24702570		46	54,1
315	276	2	24703170		37	53,3
400	348	2	24704070	29	52,2	

Ремонтная муфта Pragma®



описание

Производится методом литья.

Номинальный размер	Артикул	Внутренний диаметр, (мм)
DN/OD 160 с уплотнительным кольцом	25300160	160
DN/OD 200 с уплотнительным кольцом	25300200	200
DN/ID 200	23603200	227
DN/OD 250	25300250	250
DN/ID 250	23603250	285
DN/OD 315	25300310	315
DN/ID 300	23603300	343
DN/OD 400	25300400	400
DN/ID 400	23603400	458
DN/OD 500	25300500	500
DN/ID 500	23603500	573
DN/OD 630	25300630	630
DN/ID 600	23603600	688
DN/ID 800	012190801P	925
DN/ID 1000*	под заказ	1140

*дополнительный ассортимент фасонных частей, только по заказу под спецпроекты

Переход трубы Pragma® на бетонный колодец



Описание
Производится методом литья. Наружная поверхность покрыта абразивным материалом.

Номинальный размер	Артикул	Внутренний диаметр, (мм)
DN/OD 160	0104180160P	160
DN/OD 200	0104180200P	200
DN/ID 200	0102180200P	227
DN/OD 250	0104180250P	250
DN/ID 250	0102180250P	285
DN/OD 315	0104180315P	315
DN/ID 300	0102180300P	343
DN/OD 400	0104180400P	400
DN/ID 400	0102180400P	458
DN/OD 500	0104180500P	500
DN/ID 500	0102180500P	573
DN/OD 630	0104180630P	630
DN/ID 600	0102180600P	688
DN/ID 800	01021808001P	925
DN/ID 1000*	под заказ	1140

Переход с трубы Pragma® на раструб трубы ПВХ



Номинальный размер	Артикул	Внутренний диаметр раструба, мм	Наружный диаметр переходы на ПВХ, мм
DN/OD 160	25350160	160	160
DN/OD 200	25350200	200	200
DN/OD 250	25350250	250	250
DN/OD 315	25350310	315	315
DN/ID 300	под заказ	300	315
DN/OD 400	25350400	400	400
DN/ID 400	под заказ	400	400
DN/OD 500	25350500	500	500

Переходное кольцо с раструба Pragma® на трубу ПВХ



Описание
Состоит из уплотнительного и фиксирующего колец.

Номинальный размер	Артикул	Внутренний размер адаптера, мм	Диаметр внешний, мм d_y	L, мм
DN/OD 160	25610160	160	188	25
DN/OD 200	25610200	200	232	27
DN/OD 250	25610250	250	290	32
DN/OD 315	25610310	315	364	37
DN/OD 400	25610400	400	461	46
DN/OD 500	25610630	500	561	55

Отвод Pragma®



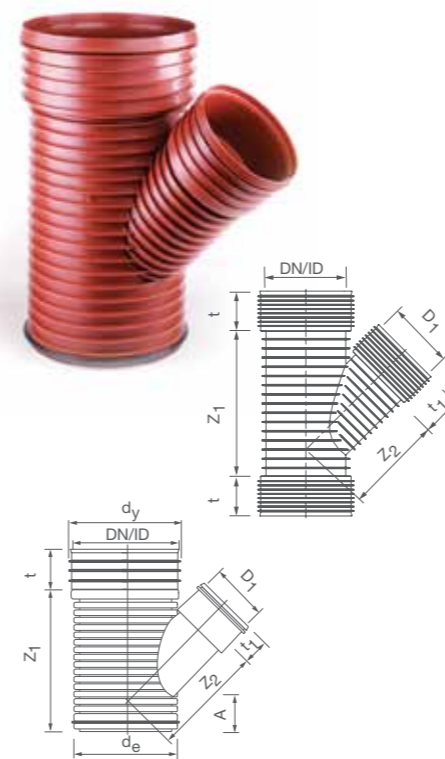
Описание

Производится методом литья. Уплотнительное кольцо в комплекте.

Номинальный размер	Внутренний диаметр, мм	Угол 15°	Угол 30°	Угол 45°	Угол 90°
		Артикул	Артикул	Артикул	Артикул
DN/OD 160	160	25100161	25100163	25100164	под заказ
DN/OD 200	200	25100201	25100203	25100204	25100209
DN/ID 200*	227	под заказ	под заказ	23601104	23601109
DN/OD 250	250	25100251	25100253	25100254	25100259
DN/ID 250*	285	под заказ	под заказ	23601204	23601209
DN/OD 315	315	25100311	25100313	25100314	25100319
DN/ID 300	343	23601301	23601303	23601304	23601309
DN/OD 400	400	25100401	25100403	25100404	25100409
DN/ID 400	458	23601401	23601403	23601404	23601409
DN/OD 500*	500	25100501	25100503	25100504	25100509
DN/ID 500	573	23601501	23601503	23601504	23601509
DN/OD 630*	630	25100631	25100633	25100634	25100639
DN/ID 600	688	23601601	23601603	23601604	23601609
DN/ID 800	925	под заказ	под заказ	29601804	под заказ
DN/ID 1000	1140	под заказ	под заказ	29601904	под заказ

* дополнительный ассортимент фасонных частей, только по заказу под спецпроекты

Тройник 45° Pragma®



Описание

Производится методом литья. Уплотнительное кольцо в комплекте.

Номинальный размер прохода	Основная муфта с внутренним диаметром, мм	Внутренний диаметр муфты бокового подключения					
		мм	Артикул	мм	Артикул		
DN/OD 160	160	160	25200169				
DN/OD 200	200	160	25200208	200	25200209		
DN/ID 200*	227	160	под заказ	227	под заказ		
DN/OD 250	250	160	25200257	227	25200258		
DN/ID 250*	285	160	под заказ	227	под заказ		
DN/OD 315	315	160	25200316	200	25200317	250	25200318
DN/ID 300	343	200	23602307	250	23602308		
DN/OD 400	400	200	25200405	250	25200406	315	25200407
DN/ID 400	458	200	23602406	343	23602407		
DN/OD 500*	500	200	25200505	315	25200507		
DN/ID 500	573	200	23602505	343	23602507		
DN/OD 630*	630	200	25200634	315	25200636	400	под заказ
DN/ID 600	688	200	23602605	343	23602607	458	23602608
DN/ID 800	925	315/343	под заказ	458	под заказ	573	под заказ
DN/ID 1000	1140	400/458	под заказ	573	под заказ	630	под заказ

* дополнительный ассортимент фасонных частей, только по заказу под спецпроекты

Переход редуционный Pragma®



Наименование основного прохода по номинальному размеру	Номинальный диаметр трубы, мм	Внутренний диаметр раструба							
		мм	Артикул	мм	Артикул	мм	Артикул	мм	Артикул
DN/OD 160	160	110	под заказ						
DN/OD 200	200	160	25440208	110	под заказ				
DN/ID 200*	227	200	23607010	160	под заказ	110	под заказ		
DN/OD 250	250	227	25440258	200	под заказ	160	под заказ		
DN/ID 250*	285	250	23607102	227	под заказ	200	под заказ		
DN/OD 315	315	250	25440318	227	под заказ	200	25440317	160	под заказ
DN/ID 300	343	285	23607302	250	под заказ	227	под заказ	200	под заказ
DN/OD 400	400	343	под заказ	315	25440408				
DN/ID 400	458	400	23607403	343	под заказ	300	под заказ		
DN/OD 500*	500	400	25440508	458	под заказ				
DN/ID 500	573	500	23607504	400	под заказ	458	под заказ		
DN/OD 630*	630	573	под заказ	500	25440638				
DN/ID 600	688	630	под заказ	573	23607605	500	под заказ		
DN/ID 800	925	688	под заказ						
DN/ID 1000	1140	925	под заказ						

*дополнительный ассортимент фасонных частей, только по заказу под спецпроекты

Кольцо Уплотнительное Pragma®



Номинальный размер	Артикул	Наружный диаметр, мм
DN/OD 160	95016700	160
DN/OD 200	95020700	200
DN/ID 200	95020300	227
DN/OD 250	95025700	250
DN/ID 250	95025300	285
DN/OD 315	95031700	315
DN/ID 300	95030720	343
DN/OD 400	95040700	400
DN/ID 400	95040720	458
DN/OD 500	95050700	500
DN/ID 500	95050720	573
DN/OD 630	95063700	630
DN/ID 600	95060720	688
DN/ID 800	95080720	925
DN/ID 1000	0112100001T	1140

Заглушка Pragma®

Номинальный размер	Артикул	Наружный диаметр, мм
DN/OD 160	25550160	160
DN/OD 200	25550200	200
DN/ID 200*	23608200	227
DN/OD 250	25550250	250
DN/ID 250*	23608250	285
DN/OD 315	25550310	315
DN/ID 300	23608300	343
DN/OD 400	25550400	400
DN/ID 400	23608400	458
DN/OD 500*	25550500	500
DN/ID 500	23608500	573
DN/OD 630*	2550630	630
DN/ID 600	23608600	688
DN/ID 800	под заказ	925
DN/ID 1000	под заказ	1140



Описание
Уплотнительное кольцо в комплекте.

*дополнительный ассортимент фасонных частей, только по заказу под спецпроекты

ИСТОРИЯ



Область применения труб Pragma®

- Безнапорные системы хозяйственно-бытовой канализации;
- Безнапорные системы дождевой канализации;
- Системы водоотведения производственных стоков;
- Дренажные системы;
- Вентиляционные системы;
- Системы сельскохозяйственного назначения (навозоудаление).

Основные характеристики и преимущества использования труб Pragma®

- Трубы безнапорные раструбные (раструб – наварная литая муфта с ребрами жесткости);
- Структура – гладкий внутренний слой и гофрированный наружный слой;
- Материал – полипропилен ПП-блоксополимер;
- Трубы изготавливаются из сырья только сертифицированных производителей (Ineos, Vorealis, Sabcic);
- Кольцевая жесткость Pragma® – 8 kN/m² (класс нагрузки SN8);
- Кольцевая жесткость Pragma® PRO16 – 16 kN/m² (класс нагрузки SN16);
- Кольцевая гибкость > 30%;
- Коэффициент ползучести < 4,0;
- Герметичность соединений достигается за счет минимальных допусков за счет низкой усадки полипропилена (испытание под давлением, до 0,5 bar);

- Повышенная ударопрочность;
- В уплотнении соединений используются только литые кольца EPDM;
- Сбалансированный профиль трубы дает устойчивость к динамическим и статическим нагрузкам;
- Высокая стойкость к истиранию (произведен тест на износ абразивными веществами Датским технологическим институтом по методу Дармштадта/Кишмера);
- Высокая химическая устойчивость (с pH=2 до pH=12);
- Высокая термоустойчивость (рабочий режим – до 60°C, разовые сбросы – до 95°C, продолжительность не более 5 мин.);
- Удобство при погрузке и транспортировке;
- Короткое время монтажа;
- Подгонка длины на месте (ручная пила);
- Лёгкий вес;
- Минимальные потери скорости потока по длине из-за низкого коэффициента трения (0,0011 мм);
- Полный ассортимент фасонных частей, в т.ч. переходов на другие материалы труб (чугун, железобетон);
- Совместимость с трубами ПВХ;
- Минимальный срок службы – минимум 50 лет.

Документация на трубы Pragma®

- Компания ООО «ПАЙПЛАЙФ РУС» является правообладателем товарного знака **Pragma®** на территории РФ. Пайплайф имеет исключительное право использовать данный торговый знак и сходные обозначения, как, например, трубы типа **Pragma®**, на трубную продукцию из пластика.
- Система труб **Pragma®** производится в соответствии с требованиями ГОСТ Р 54475-2011, Сертификат Соответствия №РОСС RU.АЮ64.Н05927.

История полипропилена

В 20-х-30-х годах прошлого века начались эксперименты по практическому применению новых синтетических материалов – пластмасс. Одними из первых были получены термопласты, известные сейчас под названиями полиэтилен (ПЭ) и поливинилхлорид (ПВХ). Вскоре после того, как началось промышленное производство данных термопластов, был изобретен экструзионный метод изготовления

труб. Практика показала, что пластиковые трубы успешно могут применяться для строительства инженерных сетей, поскольку не уступают, а по многим показателям и превосходят стальные, чугунные, железобетонные и асбестоцементные трубы. К сожалению, наряду с очевидными преимуществами, у ПВХ и ПЭ были и существенные недостатки. Относительно невысокая температурная стойкость, повышенная хрупкость поливинилхлорида и слишком высокая эластичность полиэтилена не позволяли назвать эти материалы универсальными.

Работа над улучшением существующих материалов и созданием новых продолжалась непрерывно, результатом чего стало появление в 1950 году нового термопласта – полипропилена (ПП). Вобрав в себя лучшие качества существующих пластиков, он стал наиболее совершенным на тот момент материалом, превосходя по совокупности своих эксплуатационных характеристик все остальные промышленные пластики. Велась работа по улучшению полипропилена, и был разработан полипропилен-

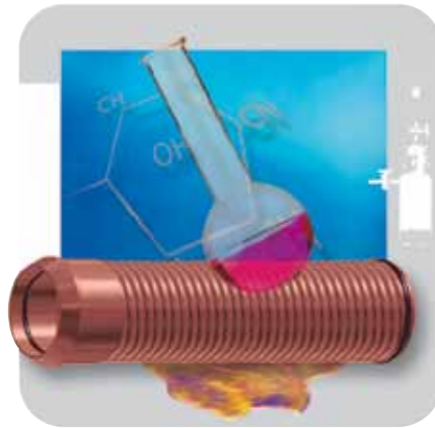
блок сополимер, отличающийся повышенной жесткостью, химической стойкостью и ударопрочностью при низких температурах. Данная модификация полипропилена (PP-B) как раз используется для производства труб и фитингов **Pragma®**. Химическая стойкость

Один из важнейших показателей для материала канализационной трубы – устойчивость к воздействию химически агрессивных сред. Полипропилен стоек к воздействию большинства химически агрессивных веществ, что позволяет использовать трубы из этого материала при строительстве любого типа канализации: дождевой, хозяйственно-бытовой, а также промышленной. Система может работать на всей линейке Ph, это дало толчок к применению труб и колодцев на объектах сельского хозяйства.

Химическая стойкость

Один из важнейших показателей для материала канализационной трубы – устойчивость к воздействию химически агрессивных сред. Полипропилен

Постоянная рабочая температура полипропилена +60°C, что заметно превышает среднюю температуру канализационных стоков (+30–40°C).



стойки к воздействию большинства химически агрессивных веществ, что позволяет использовать трубы из этого материала при строительстве любого типа канализации: дождевой, хозяйственно-бытовой, а также промышленной. Система может работать на всей линейке Рн, это дало толчок к применению труб и колодцев на объектах сельского хозяйства.

Стойкость к температурам

Постоянная рабочая температура полипропилена +60°C, что заметно превышает среднюю температуру канализационных стоков (+30–40°C). Также

полипропилен способен выдерживать кратковременные повышения температуры до +100°C.

Стойкость к истиранию

Тест на истираемость внутренней поверхности труб из полипропилена блоксополимера, проведенный Датским технологическим институтом по методу Дармштадта/Киршмера согласно DIN 19534, убедительно показывает превосходство полипропилена по данному показателю над другими материалами. Согласно тестам, при эксплуатации трубы из ПП диаметром 200 мм в течение около

200 лет, износ составит около 0,1 мм. Таким образом, износом действительно можно пренебречь даже для труб с относительно малой толщиной стенок.

Долговечность

Трубы из полипропилена не подвержены коррозии или гниению. Исходя из опыта применения, эксплуатационный срок трубопроводов **Pragma**® устанавливается в 50 лет. Однако лабораторные исследования показывают, что служба трубопровода может быть до 100 и более лет.

Монтаж

ИСПОЛЬЗОВАНИЕ ФИТИНГОВ PRAGMA®

Труба **Pragma**®Тройник 45° **Pragma**®Труба **Pragma**®

СОЕДИНЕНИЕ ТРУБ PRAGMA® С ГЛАДКИМИ ТРУБАМИ ИЗ ПВХ

Труба **Pragma**®Переход раструб **Pragma**® – труба ПВХ

Труба ПВХ



Труба ПВХ

Переход с трубы **Pragma**® на раструб трубы ПВХТруба **Pragma**®

РЕЗКА ТРУБЫ И УСТАНОВКА УПЛОТНИТЕЛЬНОГО КОЛЬЦА

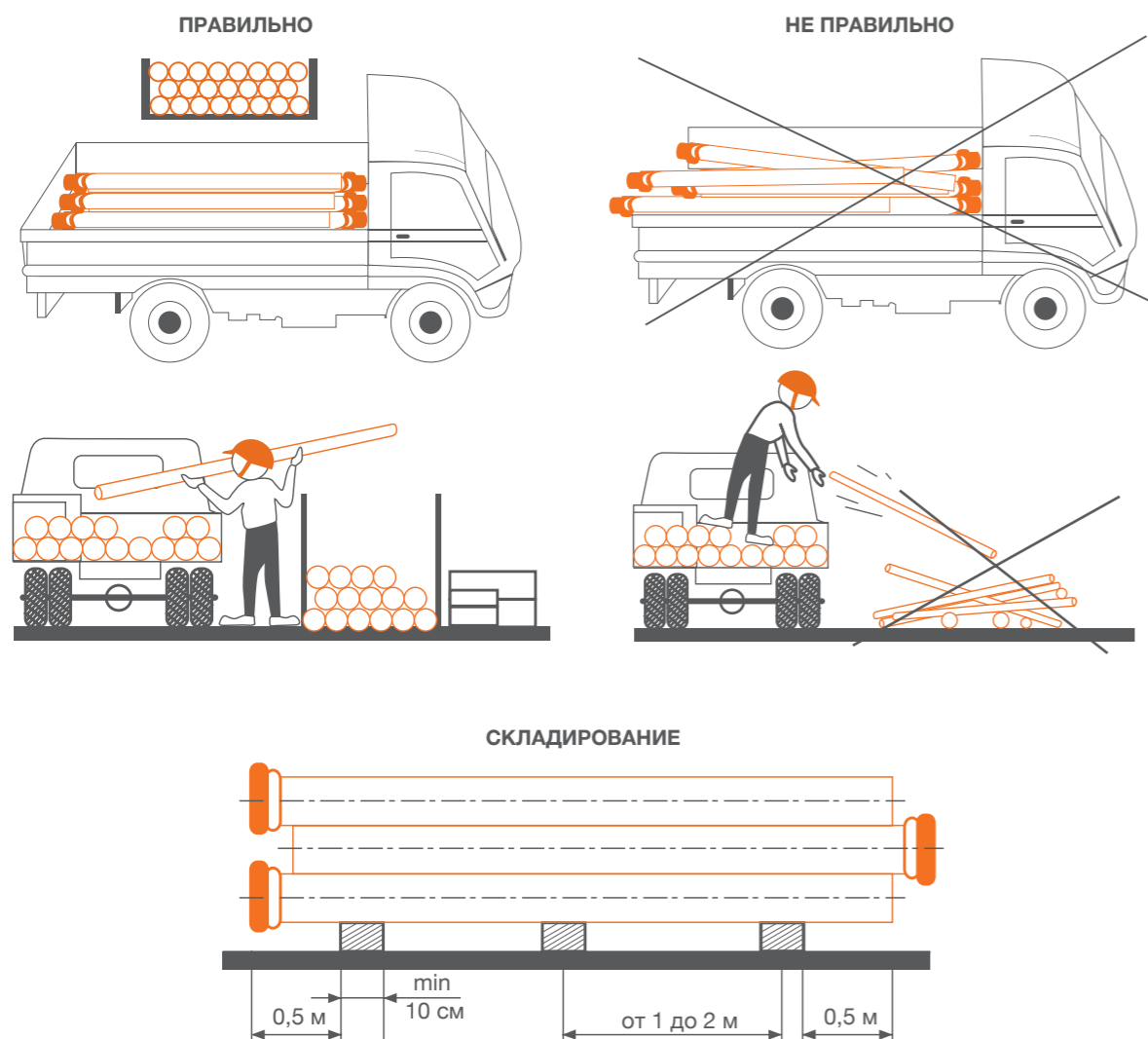


Резка трубы производится простой пилой между ребрами жесткости.



В крайний паз перед последним ребром вставляется уплотнительное кольцо.

Транспортировка, разгрузка-погрузка, складирование труб Pragma®



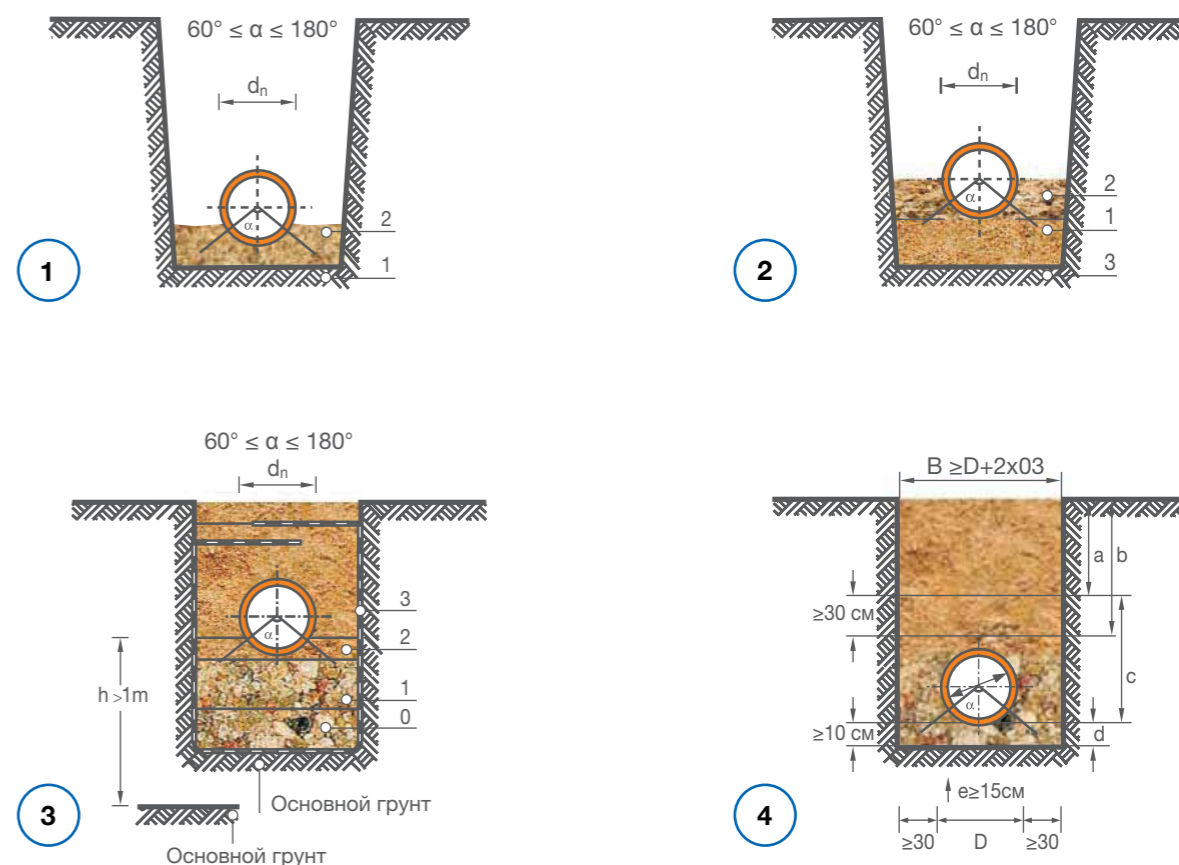
Неправильная транспортировка, как и неправильное складирование, может привести к деформации или повреждению трубы, фасонных и уплотнительных соединений, что может привести к сложностям монтажа, или нарушению нормальной работы системы в целом. Основные требования к транспортному средству – это наличие чистой и ровной поверхности, на которую будут укладываться перевозимые трубы, без неровностей и торчащих острых предметов, которые могут повредить трубы. Трубы должны укладываться вдоль борта машины, ровными рядами, друг на друга.

При ручной погрузке-разгрузке перекладывайте трубы аккуратно, не бросайте их. При механизированной погрузке-разгрузке, в заводских условиях, основным требованием, помимо упаковки труб, является использование специализированной техники; подъемные устройства типа погрузчиков с широким подхватом, или кранов с использованием мягких строп. Основные требования к складированию – это укладка труб на ровную поверхность, высотой от 2 до 3 метров, в полетах, при складировании труб россыпью, высота укладки не должна превышать

1 метр. Предпочтительнее, как при транспортировке, так и при складировании укладывать трубы так, чтобы каждый последующий ряд труб смотрел растробом в другую сторону от предыдущего, так же трубы рекомендуется укладывать на деревянные опоры, с шагом в 1–2 метра, ширина опоры должна быть не менее 10 см.

Трубы Pragma® можно хранить на открытом воздухе, под воздействием ультрафиолетового излучения цвет трубы может терять свой изначальный оттенок, однако это никак не влияет на ее физико-механические свойства.

Укладка трубы в зависимости от гидрогеологических условий



Укладка трубы на песчаное основание и засыпка местным грунтом (рис.1)

Грунт засыпки (1): местный грунт
Песчаная подготовка (2): высота подготовки от 10 до 15 см.

Возможность применения: грунт, в котором предполагается прокладка трубопровода песчаный (пески мелкой и средней крупности, супеси, суглинки, песчаные глины), сухой, размер включений не более 20 мм. Укладку производить на песчаную подготовку с углом охвата трубы $\alpha=60^\circ-180^\circ$, засыпку произвести местным грунтом.

Основной грунт (3): гравий/каменистый, связной грунт (глина) и намывной грунт.

1 способ (рис. 2)

Грунт засыпки (1): местный грунт
Песчаная подготовка (2): высота подготовки от 10 до 15 см.

Возможность применения: грунт,

в котором предполагается прокладка трубопровода песчаный (пески мелкой и средней крупности, супеси, суглинки, песчаные глины), сухой, размер включений не более 20 мм. Укладку производить на песчаную подготовку с углом охвата трубы $\alpha=60^\circ-180^\circ$, засыпку произвести местным грунтом.

Основной грунт (3): гравий/каменистый, связной грунт (глина) и намывной грунт.

2 способ (рис. 3)

Основание (1): плотный песчаный грунт или гравий с фракцией до 20 мм, высота от 15 до 20 см.

Подготовка (2): рыхлый песчаный грунт или гравий с фракцией до 20 мм, высота от 10 до 20 см.

Возможность применения: когда местный грунт не соответствует условиям залегания трубы (насыпной), грунт с нарушенной структурой (на-

мывной грунт, скалистый, пучинистый), грунты с органическими включениями (торф), и другие случаи, когда проектная документация требует укладки труб на искусственное основание.

3 способ (рис. 4)

Основной грунт: мягкий грунт в качестве органического намывного грунта, торфяной грунт, песок.

Дополнительный слой под фундаментом (1): смесь из щебня и песка (в соотношении 1:0,6) или смеси гравия и песка (в соотношении 1:0,3).

Фундамент (0): смесь из щебня и песка (в соотношении 1:0,3) или смеси гравия и щебня (в соотношении 1:0,3), высота от 15 до 25 см.

Песчаная подготовка (2): грунт песчаный или гравий с максимальным размером гранул 20 мм, высота от 10 до 15 см.

Геотекстильная пленка (3).

Гидравлические расчеты

значение расхода – q , л/с; скорости – v , м/с при уклоне i , $D_h/D_b = 160/139$ мм

h/D	0.004		0.005		0.006		0.007		0.008	
	q, л/с	v, м/с	q, л/с	v, м/с	q, л/с	v, м/с	q, л/с	v, м/с	q, л/с	v, м/с
0.30	1.9	0.5	2.3	0.6	2.6	0.7	2.8	0.7	3.1	0.8
0.40	3.5	0.6	4.1	0.7	4.6	0.8	5.0	0.9	5.5	1.0
0.50	5.3	0.7	6.1	0.8	6.9	0.9	7.6	1.0	8.2	1.1
0.60	7.3	0.8	8.4	0.9	9.4	1.0	10.3	1.1	11.2	1.2
0.70	9.1	0.8	10.5	0.9	11.8	1.0	12.9	1.1	14.0	1.2
0.80	10.7	0.8	12.3	0.9	13.8	1.1	15.1	1.2	16.4	1.3
0.90	11.6	0.8	13.4	0.9	15.0	1.0	16.4	1.1	17.8	1.2
1.00	10.7	0.7	12.3	0.8	13.8	0.9	15.2	1.0	16.5	1.1

h/D	0.009		0.010		0.011		0.012		0.013	
	q, л/с	v, м/с	q, л/с	v, м/с	q, л/с	v, м/с	q, л/с	v, м/с	q, л/с	v, м/с
0.30	3.3	0.9	3.6	0.9	3.8	1.0	4.0	1.0	4.2	1.1
0.40	5.9	1.0	6.3	1.1	6.6	1.2	7.0	1.2	7.3	1.3
0.50	8.8	1.2	9.4	1.2	10.0	1.3	10.5	1.4	11.0	1.5
0.60	12.0	1.3	12.8	1.3	13.5	1.4	14.2	1.5	14.9	1.6
0.70	15.0	1.3	16.0	1.4	16.9	1.5	17.7	1.6	18.6	1.6
0.80	17.5	1.3	18.7	1.4	19.7	1.5	20.7	1.6	21.7	1.7
0.90	19.1	1.3	20.3	1.4	21.5	1.5	22.6	1.6	23.7	1.6
1.00	17.7	1.2	18.8	1.2	19.9	1.3	21.0	1.4	22.0	1.5

h/D	0.014		0.015		0.016		0.017		0.018	
	q, л/с	v, м/с	q, л/с	v, м/с	q, л/с	v, м/с	q, л/с	v, м/с	q, л/с	v, м/с
0.30	4.4	1.1	4.6	1.2	4.8	1.2	4.9	1.3	5.1	1.3
0.40	7.7	1.4	8.0	1.4	8.3	1.5	8.6	1.5	8.9	1.6
0.50	11.5	1.5	12.0	1.6	12.4	1.6	12.9	1.7	13.3	1.8
0.60	15.5	1.6	16.1	1.7	16.8	1.8	17.3	1.8	17.9	1.9
0.70	19.4	1.7	20.2	1.8	20.9	1.8	21.7	1.9	22.4	2.0
0.80	22.7	1.7	23.6	1.8	24.4	1.9	25.3	1.9	26.1	2.0
0.90	24.7	1.7	25.7	1.8	26.6	1.9	27.6	1.9	28.5	2.0
1.00	23.0	1.5	23.9	1.6	24.8	1.6	25.7	1.7	26.6	1.8

h/D	0.019		0.02		0.03		0.04		0.05	
	q, л/с	v, м/с	q, л/с	v, м/с	q, л/с	v, м/с	q, л/с	v, м/с	q, л/с	v, м/с
0.30	5.3	1.4	5.4	1.4	6.9	1.8	8.1	2.1	9.2	2.4
0.40	9.2	1.6	9.5	1.7	11.9	2.1	14.0	2.5	15.8	2.8
0.50	13.7	1.8	14.1	1.9	17.7	2.3	20.7	2.7	23.4	3.1
0.60	18.5	1.9	19.0	2.0	23.8	2.5	27.9	2.9	31.4	3.3
0.70	23.1	2.0	23.7	2.1	29.7	2.6	34.7	3.1	39.1	3.4
0.80	26.9	2.1	27.7	2.1	34.7	2.7	40.5	3.1	45.6	3.5
0.90	29.4	2.0	30.2	2.1	37.8	2.6	44.2	3.1	49.8	3.5
1.00	27.4	1.8	28.2	1.9	35.4	2.3	41.5	2.7	46.8	3.1

значение расхода – q , л/с; скорости – v , м/с при уклоне i , $D_h/D_b = 160/139$ мм

h/D	0.06		0.07		0.08		0.09		0.1	
	q, л/с	v, м/с	q, л/с	v, м/с	q, л/с	v, м/с	q, л/с	v, м/с	q, л/с	v, м/с
0.30	10.1	2.6	11.0	2.9	11.8	3.1	12.6	3.3	13.3	3.5
0.40	17.4	3.1	18.9	3.3	20.3	3.6	21.6	3.8	22.8	4.0
0.50	25.8	3.4	28.0	3.7	30.0	4.0	31.9	4.2	33.8	4.4
0.60	34.6	3.6	37.5	3.9	40.2	4.2	42.8	4.5	45.2	4.8
0.70	43.1	3.8	46.7	4.1	50.1	4.4	53.2	4.7	56.2	5.0
0.80	50.2	3.9	54.5	4.2	58.4	4.5	62.1	4.8	65.5	5.0
0.90	54.8	3.8	59.4	4.1	63.7	4.4	67.7	4.7	71.5	5.0
1.00	51.6	3.4	56.0	3.7	60.1	4.0	63.9	4.2	67.5	4.4

h/D	0.11		0.12		0.13		0.14		0.15	
	q, л/с	v, м/с	q, л/с	v, м/с	q, л/с	v, м/с	q, л/с	v, м/с	q, л/с	v, м/с
0.30	14.0	3.7	14.7	3.8	15.3	4.0	15.9	4.2	16.5	4.3
0.40	24.0	4.2	25.1	4.4	26.2	4.6	27.2	4.8	28.2	5.0
0.50	35.5	4.7	37.1	4.9	38.7	5.1	40.2	5.3	41.6	5.5
0.60	47.5	5.0	49.6	5.2	51.7	5.4	53.7	5.7	55.6	5.9
0.70	59.0	5.2	61.7	5.4	64.3	5.7	66.7	5.9	69.1	6.1
0.80	68.8	5.3	72.0	5.5	75.0	5.8	77.8	6.0	80.6	6.2
0.90	75.1	5.2	78.5	5.5	81.8	5.7	84.9	5.9	88.0	6.1
1.00	70.9	4.7	74.2	4.9	77.3	5.1	80.3	5.3	83.2	5.5

h/D	0.16		0.17		0.18		0.19		0.2	
	q, л/с	v, м/с	q, л/с	v, м/с	q, л/с	v, м/с	q, л/с	v, м/с	q, л/с	v, м/с
0.30	17.1	4.5	17.6	4.6	18.2	4.7	18.7	4.9	19.2	5.0
0.40	29.2	5.1	30.1	5.3	31.0	5.5	31.8	5.6	32.7	5.8
0.50	43.0	5.7	44.3	5.8	45.6	6.0	46.9	6.2	48.1	6.3
0.60	57.5	6.0	59.3	6.2	61.0	6.4	62.7	6.6	64.3	6.8
0.70	71.4	6.3	73.6	6.5	75.8	6.7	77.9	6.9	79.9	7.0
0.80	83.3	6.4	85.9	6.6	88.4	6.8	90.8	7.0	93.2	7.2
0.90	90.9	6.3	93.7	6.5	96.4	6.7	99.1	6.9	101.7	7.1
1.00	86.0	5.7	88.7	5.8	91.3	6.0	93.8	6.2	96.3	6.3

h/D	0.3		0.4	
	q, л/с	v, м/с	q, л/с	v, м/с
0.30	23.6	6.2	27.3	7.1
0.40	40.1	7.1	46.3	8.2
0.50	59.0	7.8	68.0	9.0
0.60	78.8	8.3	90.8	9.5
0.70	97.8	8.6	112.6	9.9
0.80	114.0	8.8	131.2	10.1
0.90	124.4	8.6	143.3	10.0
1.00	118.0	7.8	136.1	9.0

Гидравлические расчеты

значение расхода – q , л/с; скорости – v , м/с при уклоне i , $D_n/D_b = 170/150$ мм

h/D	0.004		0.005		0.006		0.007		0.008	
	q, л/с	v, м/с	q, л/с	v, м/с	q, л/с	v, м/с	q, л/с	v, м/с	q, л/с	v, м/с
0.30	2,5	0,5	2,9	0,6	3,3	0,7	3,6	0,8	4,0	0,9
0.40	4,5	0,7	5,2	0,8	5,8	0,9	6,4	1,0	7,0	1,1
0.50	6,8	0,7	7,8	0,9	8,8	1,0	9,7	1,1	10,4	1,2
0.60	9,3	0,8	10,7	1,0	12,0	1,1	13,1	1,2	14,2	1,3
0.70	11,6	0,9	13,4	1,0	15,0	1,1	16,4	1,2	17,7	1,3
0.80	13,6	0,9	15,7	1,0	17,5	1,2	19,2	1,3	20,8	1,4
0.90	14,8	0,9	17,1	1,0	19,0	1,1	20,9	1,2	22,6	1,3
1.00	13,6	0,7	15,7	0,9	17,6	1,0	19,3	1,1	21,0	1,2

h/D	0.004		0.005		0.006		0.007		0.008	
	q, л/с	v, м/с	q, л/с	v, м/с	q, л/с	v, м/с	q, л/с	v, м/с	q, л/с	v, м/с
0.30	4,2	0,9	4,6	1,0	4,8	1,1	5,1	1,1	5,3	1,2
0.40	7,5	1,1	8,0	1,2	8,4	1,3	8,9	1,3	9,3	1,4
0.50	11,2	1,3	11,9	1,3	12,7	1,4	13,3	1,5	13,9	1,6
0.60	15,2	1,4	16,2	1,4	17,1	1,5	18,0	1,6	18,9	1,7
0.70	19,0	1,4	20,3	1,5	21,4	1,6	22,4	1,7	23,5	1,7
0.80	22,2	1,4	23,7	1,5	25,0	1,6	26,2	1,7	27,5	1,8
0.90	24,2	1,4	25,7	1,5	27,2	1,6	28,6	1,7	30,0	1,7
1.00	22,5	1,3	23,9	1,3	25,3	1,4	26,6	1,5	27,9	1,6

h/D	0.004		0.005		0.006		0.007		0.008	
	q, л/с	v, м/с	q, л/с	v, м/с	q, л/с	v, м/с	q, л/с	v, м/с	q, л/с	v, м/с
0.30	5,6	1,2	5,8	1,3	6,1	1,3	6,2	1,4	6,5	1,4
0.40	9,8	1,5	10,1	1,5	10,5	1,6	10,9	1,6	11,2	1,7
0.50	14,6	1,6	15,2	1,7	15,7	1,7	16,3	1,8	16,8	1,9
0.60	19,6	1,7	20,4	1,8	21,2	1,9	21,9	1,9	22,6	2,0
0.70	24,5	1,8	25,5	1,9	26,4	1,9	27,4	2,0	28,3	2,1
0.80	28,7	1,8	29,8	1,9	30,9	2,0	32,0	2,0	33,0	2,1
0.90	31,2	1,8	32,5	1,9	33,6	2,0	34,9	2,0	36,0	2,1
1.00	29,1	1,6	30,3	1,7	31,4	1,7	32,5	1,8	33,6	1,9

h/D	0.004		0.005		0.006		0.007		0.008	
	q, л/с	v, м/с	q, л/с	v, м/с	q, л/с	v, м/с	q, л/с	v, м/с	q, л/с	v, м/с
0.30	6,7	1,5	6,9	1,5	8,7	1,5	10,2	2,2	11,6	2,5
0.40	11,6	1,7	12,0	1,8	15,0	2,2	17,6	2,6	19,9	2,9
0.50	17,3	1,9	17,8	2,0	22,3	2,4	26,1	2,8	29,5	3,2
0.60	23,3	2,0	24,0	2,1	30,0	2,6	35,1	3,0	39,5	3,4
0.70	29,1	2,1	29,9	2,2	37,4	2,7	43,7	3,2	49,2	3,6
0.80	34,0	2,2	35,0	2,2	43,7	2,8	51,0	3,2	57,4	3,7
0.90	37,1	2,1	38,1	2,2	47,6	2,7	55,6	3,2	62,6	3,6
1.00	34,6	1,9	35,6	2,0	44,6	2,4	52,3	2,8	58,9	3,2

значение расхода – q , л/с; скорости – v , м/с при уклоне i , $D_n/D_b = 170/150$ мм

h/D	0.004		0.005		0.006		0.007		0.008	
	q, л/с	v, м/с	q, л/с	v, м/с	q, л/с	v, м/с	q, л/с	v, м/с	q, л/с	v, м/с
0.30	12,7	2,7	13,9	3,0	14,9	3,2	15,9	3,4	16,7	3,7
0.40	21,9	3,2	23,8	3,5	25,5	3,8	27,2	4,0	28,7	4,2
0.50	32,5	3,6	35,2	3,9	37,7	4,2	40,1	4,4	42,4	4,6
0.60	43,5	3,8	47,1	4,1	50,5	4,4	53,7	4,7	56,7	5,0
0.70	54,2	4,0	58,7	4,3	62,9	4,6	66,8	4,4	70,5	5,2
0.80	63,1	4,1	68,4	4,4	73,3	4,7	77,9	5,0	82,2	5,2
0.90	68,9	4,0	74,7	4,3	80,0	4,6	85,0	4,9	89,8	5,2
1.00	64,9	3,6	70,4	3,9	75,5	4,2	80,3	4,4	84,8	4,6

h/D	0.004		0.005		0.006		0.007		0.008	
	q, л/с	v, м/с	q, л/с	v, м/с	q, л/с	v, м/с	q, л/с	v, м/с	q, л/с	v, м/с
0.30	17,6	3,9	18,5	4,0	19,3	4,2	20,0	4,4	20,8	4,5
0.40	30,2	4,4	31,6	4,6	32,9	4,8	34,2	5,0	35,4	5,2
0.50	44,5	4,9	46,6	5,1	48,5	5,3	50,4	5,5	52,2	5,7
0.60	59,6	5,2	62,3	5,4	64,9	5,7	67,4	5,9	69,8	6,2
0.70	74,0	5,4	77,4	5,7	80,7	6,0	83,7	6,2	86,7	6,4
0.80	86,3	5,5	90,3	5,8	94,0	6,1	88,7	6,3	101,1	6,5
0.90	94,2	5,4	98,5	5,7	102,6	6,0	106,5	6,2	110,3	6,4
1.00	89,0	4,9	93,1	5,1	97,0	5,3	100,8	5,5	104,4	5,7

h/D	0.004		0.005		0.006		0.007		0.008	
	q, л/с	v, м/с	q, л/с	v, м/с	q, л/с	v, м/с	q, л/с	v, м/с	q, л/с	v, м/с
0.30	21,5	4,7	22,1	4,8	22,8	4,9	23,5	5,1	24,1	5,2
0.40	36,7	5,4	37,8	5,5	38,9	5,7	39,9	5,9	41,0	6,1
0.50	53,9	6,0	55,6	6,1	57,2	6,3	58,8	6,5	60,3	6,6
0.60	72,1	6,3	74,3	6,5	76,5	6,7	78,6	6,9	80,6	7,1
0.70	89,5	6,6	92,3	6,8	95,0	7,0	97,6	7,2	100,1	7,3
0.80	104,4	6,7	107,6	6,9	110,8	7,1	113,8	7,3	116,7	7,5
0.90	113,9	6,6	117,5	6,8	120,8	7,0	124,2	7,2	127,4	7,4
1.00	107,9	6,0	111,2	6,1	114,5	6,3	117,6	6,5	120,7	6,6

Гидравлические расчеты

значение расхода – q , л/с; скорости – v , м/с при уклоне i , $D_n/D_b = 200/176$ мм

h/D	0.004		0.005		0.006		0.007		0.008	
	q, л/с	v, м/с	q, л/с	v, м/с	q, л/с	v, м/с	q, л/с	v, м/с	q, л/с	v, м/с
0.30	3.8	0.6	4.4	0.7	5.0	0.8	5.5	0.9	6.0	1.0
0.40	6.8	0.8	7.9	0.9	8.8	1.0	9.7	1.1	10.5	1.2
0.50	10.3	0.8	11.9	1.0	13.3	1.1	14.5	1.2	15.7	1.3
0.60	14.0	0.9	16.1	1.1	18.0	1.2	19.7	1.3	21.3	1.4
0.70	17.6	1.0	20.2	1.1	22.5	1.2	24.6	1.4	26.6	1.5
0.80	20.6	1.0	23.6	1.1	26.3	1.3	28.8	1.4	31.1	1.5
0.90	22.4	1.0	25.7	1.1	28.6	1.2	31.4	1.4	33.9	1.5
1.00	20.6	0.8	23.7	1.0	26.5	1.1	29.1	1.2	31.5	1.3

h/D	0.009		0.010		0.011		0.012		0.013	
	q, л/с	v, м/с	q, л/с	v, м/с	q, л/с	v, м/с	q, л/с	v, м/с	q, л/с	v, м/с
0.30	6.4	1.0	6.8	1.1	7.3	1.2	7.6	1.2	8.0	1.3
0.40	11.3	1.2	12.0	1.3	12.7	1.4	13.3	1.5	14.0	1.5
0.50	16.9	1.4	17.9	1.5	19.0	1.6	19.9	1.6	20.9	1.7
0.60	22.8	1.5	24.2	1.6	25.6	1.7	26.9	1.8	28.2	1.8
0.70	28.5	1.6	30.3	1.7	32.0	1.8	33.6	1.8	35.2	1.9
0.80	33.3	1.6	35.4	1.7	37.4	1.8	39.3	1.9	41.1	2.0
0.90	36.3	1.6	38.6	1.7	40.7	1.8	42.8	1.9	44.8	1.9
1.00	33.8	1.4	35.9	1.5	37.9	1.6	39.9	1.6	41.8	1.7

h/D	0.014		0.015		0.016		0.017		0.018	
	q, л/с	v, м/с	q, л/с	v, м/с	q, л/с	v, м/с	q, л/с	v, м/с	q, л/с	v, м/с
0.30	8.4	1.4	8.7	1.4	9.1	1.5	9.4	1.5	9.7	1.6
0.40	14.6	1.6	15.2	1.7	15.8	1.7	16.3	1.8	16.8	1.9
0.50	21.8	1.8	22.7	1.9	23.5	1.9	24.3	2.0	25.1	2.1
0.60	29.4	1.9	30.5	2.0	31.6	2.1	32.7	2.1	33.8	2.2
0.70	36.6	2.0	38.1	2.1	39.5	2.2	40.8	2.2	42.1	2.3
0.80	42.8	2.1	44.5	2.1	46.1	2.2	47.7	2.3	49.2	2.4
0.90	46.7	2.0	48.5	2.1	50.3	2.2	52.0	2.3	53.7	2.3
1.00	43.6	1.8	45.3	1.9	47.0	1.9	48.6	2.0	50.2	2.1

h/D	0.019		0.02		0.025		0.03		0.04	
	q, л/с	v, м/с	q, л/с	v, м/с	q, л/с	v, м/с	q, л/с	v, м/с	q, л/с	v, м/с
0.30	10.0	1.6	10.3	1.7	11.7	1.9	13.0	2.1	15.2	2.5
0.40	17.4	1.9	17.9	2.0	20.3	2.2	22.4	2.5	26.2	2.9
0.50	25.9	2.1	26.6	2.2	30.1	2.5	33.3	2.7	38.9	3.2
0.60	34.8	2.3	35.8	2.4	40.5	2.7	44.7	2.9	52.1	3.4
0.70	43.4	2.4	44.7	2.5	50.4	2.8	55.7	3.1	64.9	3.6
0.80	50.7	2.4	52.2	2.5	58.9	2.8	65.0	3.1	75.7	3.6
0.90	55.3	2.4	56.9	2.5	64.2	2.8	70.9	3.1	82.6	3.6
1.00	51.7	2.1	53.2	2.2	60.2	2.5	66.5	2.7	77.7	3.2

значение расхода – q , л/с; скорости – v , м/с при уклоне i , $D_n/D_b = 200/176$ мм

h/D	0.05		0.06		0.07		0.08		0.09	
	q, л/с	v, м/с	q, л/с	v, м/с	q, л/с	v, м/с	q, л/с	v, м/с	q, л/с	v, м/с
0.30	17.2	2.8	19.0	3.1	20.6	3.4	22.1	3.6	23.6	3.8
0.40	29.6	3.3	32.6	3.6	35.3	3.9	37.9	4.2	40.3	4.4
0.50	43.8	3.6	48.2	4.0	52.2	4.3	56.0	4.6	59.5	4.9
0.60	58.7	3.8	64.6	4.2	69.9	4.6	74.9	4.9	79.6	5.2
0.70	73.0	4.0	80.3	4.4	87.0	4.8	93.2	5.1	99.0	5.4
0.80	85.2	4.1	93.7	4.5	101.4	4.9	108.6	5.2	115.4	5.5
0.90	92.9	4.0	102.2	4.4	110.7	4.8	118.6	5.1	125.9	5.5
1.00	87.5	3.6	96.3	4.0	104.4	4.3	112.0	4.6	119.0	4.9

h/D	0.1		0.11		0.12		0.13		0.14	
	q, л/с	v, м/с	q, л/с	v, м/с	q, л/с	v, м/с	q, л/с	v, м/с	q, л/с	v, м/с
0.30	24.9	4.1	26.2	4.3	27.4	4.5	28.6	4.7	29.7	4.8
0.40	42.6	4.7	44.7	4.9	46.8	5.1	48.7	5.4	50.6	5.6
0.50	62.8	5.2	65.9	5.4	68.9	5.7	71.8	5.9	74.6	6.1
0.60	84.0	5.5	88.2	5.8	92.2	6.0	96.0	6.3	99.7	6.5
0.70	104.4	5.7	109.6	6.0	114.5	6.3	119.3	6.6	123.8	6.8
0.80	121.8	5.8	127.8	6.1	133.5	6.4	139.0	6.7	144.3	6.9
0.90	132.9	5.8	139.5	6.0	145.8	6.3	151.8	6.6	157.5	6.8
1.00	125.6	5.2	131.9	5.4	137.9	5.7	143.6	5.9	149.1	6.1

h/D	0.15		0.16		0.17		0.18		0.19	
	q, л/с	v, м/с	q, л/с	v, м/с	q, л/с	v, м/с	q, л/с	v, м/с	q, л/с	v, м/с
0.30	30.8	5.0	31.8	5.2	32.8	5.3	33.8	5.5	34.7	5.7
0.40	52.4	5.8	54.2	6.0	55.9	6.1	57.5	6.3	59.1	6.5
0.50	77.2	6.3	79.8	6.6	82.2	6.8	84.6	7.0	87.0	7.1
0.60	103.2	6.8	106.6	7.0	109.9	7.2	113.1	7.4	116.2	7.6
0.70	128.2	7.0	132.4	7.3	136.4	7.5	140.4	7.7	144.2	7.9
0.80	149.4	7.2	154.3	7.4	159.0	7.6	163.6	7.8	168.1	8.1
0.90	163.1	7.1	168.4	7.3	173.6	7.5	178.6	7.7	183.5	8.0
1.00	154.4	6.3	159.5	6.6	164.5	6.8	169.3	7.0	173.9	7.1

h/D	0.2		0.21		0.22		0.23		0.24	
	q, л/с	v, м/с	q, л/с	v, м/с	q, л/с	v, м/с	q, л/с	v, м/с	q, л/с	v, м/с
0.30	35.6	5.8	36.5	6.0	37.4	6.1	38.2	6.2	39.1	6.4
0.40	60.6	6.7	62.1	6.8	63.6	7.0	65.0	7.2	66.4	7.3
0.50	89.2	7.3	91.4	7.5	93.6	7.7	95.7	7.9	97.7	8.0
0.60	119.2	7.8	122.1	8.0	124.9	8.2	127.7	8.4	130.4	8.6
0.70	147.9	8.1	151.5	8.3	155.1	8.5	158.5	8.7	161.9	8.9
0.80	172.4	8.3	176.6	8.5	180.8	8.7	184.8	8.9	188.7	9.0
0.90	188.2	8.2	192.8	8.4	197.3	8.6	201.7	8.7	206.0	8.9
1.00	178.4	7.3	182.8	7.5	187.1	7.7	191.3	7.9	195.4	8.0

h/D	0.25		0.26	
	q, л/с	v, м/с	q, л/с	v, м/с
0.30	39.9	6.5	40.7	6.6
0.40	67.8	7.5	69.1	7.6
0.50	99.7	8.2	101.7	8.4
0.60	133.1	8.7	135.7	8.9
0.70	165.2	9.1	168.4	9.3
0.80	192.5	9.2	196.3	9.4
0.90	210.2	9.1	214.3	9.3
1.00	199.4	8.2	203.3	8.4

значение расхода – q, л/с; скорости – v, м/с при уклоне i, $D_h/D_b = 227/200$ мм

h/D	0.003		0.004		0.005		0.006		0.007	
	q, л/с	v, м/с	q, л/с	v, м/с	q, л/с	v, м/с	q, л/с	v, м/с	q, л/с	v, м/с
0.30	4.5	0.6	5.5	0.7	6.3	0.8	7.1	0.9	7.8	1.0
0.40	8.1	0.7	9.8	0.8	11.2	1.0	12.5	1.1	13.8	1.2
0.50	12.3	0.8	14.7	0.9	16.9	1.1	18.8	1.2	20.6	1.3
0.60	16.7	0.9	20.0	1.0	22.9	1.2	25.5	1.3	27.9	1.4
0.70	21.0	0.9	25.1	1.1	28.6	1.2	31.9	1.4	34.9	1.5
0.80	24.6	0.9	29.3	1.1	33.5	1.2	37.3	1.4	40.8	1.5
0.90	26.8	0.9	31.9	1.1	36.5	1.2	40.6	1.4	44.4	1.5
1.00	24.6	0.8	29.4	0.9	33.7	1.1	37.7	1.2	41.3	1.3

h/D	0.008		0.009		0.01		0.011		0.012	
	q, л/с	v, м/с	q, л/с	v, м/с	q, л/с	v, м/с	q, л/с	v, м/с	q, л/с	v, м/с
0.30	8.5	1.1	9.1	1.2	9.7	1.2	10.3	1.3	10.8	1.4
0.40	14.9	1.3	16.0	1.4	17.0	1.4	18.0	1.5	18.9	1.6
0.50	22.3	1.4	23.9	1.5	25.4	1.6	26.8	1.7	28.2	1.8
0.60	30.1	1.5	32.3	1.6	34.3	1.7	36.2	1.8	38.0	1.9
0.70	37.7	1.6	40.3	1.7	42.8	1.8	45.1	1.9	47.4	2.0
0.80	44.0	1.6	47.1	1.7	50.0	1.9	52.7	2.0	55.4	2.1
0.90	48.0	1.6	51.3	1.7	54.5	1.8	57.5	1.9	60.4	2.0
1.00	44.6	1.4	47.8	1.5	50.8	1.6	53.6	1.7	56.4	1.8

h/D	0.013		0.014		0.015		0.016		0.017	
	q, л/с	v, м/с	q, л/с	v, м/с	q, л/с	v, м/с	q, л/с	v, м/с	q, л/с	v, м/с
0.30	11.4	1.4	11.9	1.5	12.4	1.6	12.8	1.6	13.3	1.7
0.40	19.8	1.7	20.6	1.8	21.5	1.8	22.2	1.9	23.0	2.0
0.50	29.5	1.9	30.7	2.0	32.0	2.0	33.1	2.1	34.3	2.2
0.60	39.7	2.0	41.4	2.1	43.0	2.2	44.6	2.3	46.1	2.3
0.70	49.6	2.1	51.7	2.2	53.7	2.3	55.6	2.4	57.5	2.4
0.80	57.9	2.1	60.3	2.2	62.7	2.3	64.9	2.4	67.1	2.5
0.90	63.1	2.1	65.8	2.2	68.3	2.3	70.8	2.4	73.2	2.5
1.00	59.0	1.9	61.5	2.0	63.9	2.0	66.3	2.1	68.5	2.2

h/D	0.018		0.019		0.02		0.025		0.03	
	q, л/с	v, м/с	q, л/с	v, м/с	q, л/с	v, м/с	q, л/с	v, м/с	q, л/с	v, м/с
0.30	13.7	1.7	14.2	1.8	14.6	1.8	16.5	2.1	18.3	2.3
0.40	23.8	2.0	24.5	2.1	25.2	2.1	28.5	2.4	31.5	2.7
0.50	35.4	2.3	36.5	2.3	37.5	2.4	42.4	2.7	46.8	3.0
0.60	47.6	2.4	49.0	2.5	50.4	2.6	56.9	2.9	62.8	3.2
0.70	59.3	2.5	61.1	2.6	62.8	2.7	70.9	3.0	78.2	3.3
0.80	69.3	2.6	71.3	2.6	73.4	2.7	82.8	3.1	91.2	3.4
0.90	75.5	2.5	77.8	2.6	80.0	2.7	90.2	3.0	99.5	3.3
1.00	70.8	2.3	72.9	2.3	75.0	2.4	84.7	2.7	93.5	3.0

значение расхода – q, л/с; скорости – v, м/с при уклоне i, $D_h/D_b = 227/200$ мм

h/D	0.04		0.05		0.06		0.07		0.08	
	q, л/с	v, м/с	q, л/с	v, м/с	q, л/с	v, м/с	q, л/с	v, м/с	q, л/с	v, м/с
0.30	21.4	2.7	24.2	3.1	26.7	3.4	28.9	3.7	31.1	3.9
0.40	36.8	3.1	41.5	3.5	45.7	3.9	49.5	4.2	53.1	4.5
0.50	54.5	3.5	61.4	3.9	67.5	4.3	73.1	4.7	78.4	5.0
0.60	73.1	3.7	82.2	4.2	90.4	4.6	97.9	5.0	104.9	5.3
0.70	91.0	3.9	102.3	4.4	112.4	4.8	121.7	5.2	130.3	5.5
0.80	106.2	3.9	119.3	4.4	131.1	4.9	141.9	5.3	152.0	5.6
0.90	115.8	3.9	130.2	4.4	143.1	4.8	154.9	5.2	165.9	5.6
1.00	109.1	3.5	122.7	3.9	135.0	4.3	146.3	4.7	156.7	5.0

h/D	0.09		0.1		0.11		0.12		0.13	
	q, л/с	v, м/с	q, л/с	v, м/с	q, л/с	v, м/с	q, л/с	v, м/с	q, л/с	v, м/с
0.30	33.0	4.2	34.9	4.4	36.7	4.6	38.4	4.8	40.0	5.0
0.40	56.4	4.8	59.6	5.1	62.6	5.3	65.4	5.6	68.1	5.8
0.50	83.2	5.3	87.9	5.6	92.2	5.9	96.4	6.1	100.4	6.4
0.60	111.4	5.7	117.5	6.0	123.3	6.3	128.8	6.5	134.1	6.8
0.70	138.4	5.9	146.0	6.2	153.2	6.5	160.0	6.8	166.6	7.1
0.80	161.4	6.0	170.2	6.3	178.6	6.6	186.6	6.9	194.2	7.2
0.90	176.1	5.9	185.8	6.2	194.9	6.5	203.6	6.8	212.0	7.1
1.00	166.5	5.3	175.7	5.6	184.4	5.9	192.8	6.1	200.7	6.4

h/D	0.14		0.15		0.16		0.17		0.18	
	q, л/с	v, м/с	q, л/с	v, м/с	q, л/с	v, м/с	q, л/с	v, м/с	q, л/с	v, м/с
0.30	41.5	5.2	43.0	5.4	44.5	5.6	45.9	5.8	47.2	6.0
0.40	70.8	6.0	73.3	6.2	75.7	6.5	78.0	6.7	80.3	6.8
0.50	104.2	6.6	107.9	6.9	111.4	7.1	114.8	7.3	118.2	7.5
0.60	139.2	7.1	144.1	7.3	148.8	7.6	153.4	7.8	157.8	8.0
0.70	172.9	7.4	178.9	7.6	184.8	7.9	190.4	8.1	195.9	8.3
0.80	201.5	7.5	208.6	7.7	215.4	8.0	222.0	8.2	228.3	8.5
0.90	220.0	7.4	227.7	7.6	235.1	7.9	242.3	8.1	249.3	8.4
1.00	208.4	6.6	215.7	6.9	222.8	7.1	229.7	7.3	236.3	7.5

h/D	0.19		0.2		0.21	
	q, л/с	v, м/с	q, л/с	v, м/с	q, л/с	v, м/с
0.30	48.5	6.1	49.8	6.3	51.0	6.4
0.40	82.5	7.0	84.7	7.2	86.8	7.4
0.50	121.4	7.7	124.5	7.9	127.6	8.1
0.60	162.1	8.2	166.3	8.4	170.3	8.7
0.70	201.2	8.6	206.4	8.8	211.4	9.0
0.80	234.5	8.7	240.5	8.9	246.4	9.1
0.90	256.1	8.6	262.6	8.8	269.0	9.0
1.00	242.8	7.7	249.1	7.9	255.2	8.1

Гидравлические расчеты

значение расхода – q , л/с; скорости – v , м/с при уклоне i , $D_h/D_b = 250/221$ мм

h/D	0.003		0.004		0.005		0.006		0.007	
	q, л/с	v, м/с	q, л/с	v, м/с	q, л/с	v, м/с	q, л/с	v, м/с	q, л/с	v, м/с
0.30	6.0	0.6	7.3	0.8	8.4	0.9	9.4	1.0	10.3	1.1
0.40	10.7	0.7	12.9	0.9	14.8	1.0	16.5	1.2	18.1	1.3
0.50	16.2	0.8	19.4	1.0	22.2	1.2	24.7	1.3	27.1	1.4
0.60	22.1	0.9	26.3	1.1	30.1	1.3	33.5	1.4	36.6	1.5
0.70	27.7	1.0	33.0	1.1	37.6	1.3	41.8	1.5	45.7	1.6
0.80	32.4	1.0	38.6	1.2	44.0	1.3	48.9	1.5	53.4	1.6
0.90	35.3	1.0	42.0	1.2	47.9	1.3	53.3	1.5	58.2	1.6
1.00	32.5	0.8	38.8	1.0	44.4	1.2	49.5	1.3	54.2	1.4

h/D	0.008		0.009		0.01		0.011		0.012	
	q, л/с	v, м/с	q, л/с	v, м/с	q, л/с	v, м/с	q, л/с	v, м/с	q, л/с	v, м/с
0.30	11.2	1.2	12.0	1.2	12.8	1.3	13.5	1.4	14.2	1.5
0.40	19.6	1.4	21.0	1.5	22.3	1.6	23.5	1.6	24.7	1.7
0.50	29.3	1.5	31.3	1.6	33.3	1.7	35.1	1.8	36.9	1.9
0.60	39.5	1.6	42.3	1.8	44.9	1.9	47.3	2.0	49.7	2.1
0.70	49.4	1.7	52.8	1.8	56.0	2.0	59.1	2.1	62.0	2.2
0.80	57.7	1.8	61.7	1.9	65.4	2.0	69.0	2.1	72.4	2.2
0.90	62.8	1.7	67.2	1.8	71.3	2.0	75.2	2.1	78.9	2.2
1.00	58.5	1.5	62.6	1.6	66.5	1.7	70.2	1.8	73.8	1.9

h/D	0.013		0.014		0.015		0.016		0.017	
	q, л/с	v, м/с	q, л/с	v, м/с	q, л/с	v, м/с	q, л/с	v, м/с	q, л/с	v, м/с
0.30	14.9	1.5	15.6	1.6	16.2	1.7	16.8	1.7	17.4	1.8
0.40	25.9	1.8	27.0	1.9	28.1	2.0	29.1	2.0	30.1	2.1
0.50	38.6	2.0	40.2	2.1	41.8	2.2	43.3	2.3	44.8	2.3
0.60	52.0	2.2	54.1	2.3	56.2	2.3	58.3	2.4	60.2	2.5
0.70	64.8	2.3	67.5	2.4	70.1	2.4	72.6	2.5	75.1	2.6
0.80	75.7	2.3	78.8	2.4	81.9	2.5	84.8	2.6	87.7	2.7
0.90	82.5	2.3	85.9	2.4	89.3	2.5	92.5	2.5	95.6	2.6
1.00	77.2	2.0	80.4	2.1	83.6	2.2	86.6	2.3	89.6	2.3

h/D	0.018		0.019		0.02		0.025		0.03	
	q, л/с	v, м/с	q, л/с	v, м/с	q, л/с	v, м/с	q, л/с	v, м/с	q, л/с	v, м/с
0.30	18.0	1.9	18.5	1.9	19.1	2.0	21.6	2.2	23.9	2.5
0.40	31.1	2.2	32.0	2.2	33.0	2.3	37.3	2.6	41.1	2.9
0.50	46.2	2.4	47.6	2.5	49.0	2.6	55.3	2.9	61.0	3.2
0.60	62.1	2.6	64.0	2.7	65.8	2.7	74.2	3.1	81.8	3.4
0.70	77.4	2.7	79.8	2.8	82.0	2.9	92.4	3.2	101.8	3.6
0.80	90.4	2.7	93.1	2.8	95.7	2.9	107.9	3.3	118.8	3.6
0.90	98.6	2.7	101.5	2.8	104.4	2.9	117.7	3.2	129.6	3.6
1.00	92.4	2.4	95.2	2.5	97.9	2.6	110.6	2.9	121.9	3.2

значение расхода – q , л/с; скорости – v , м/с при уклоне i , $D_h/D_b = 250/221$ мм

h/D	0.04		0.05		0.06		0.07		0.08	
	q, л/с	v, м/с	q, л/с	v, м/с	q, л/с	v, м/с	q, л/с	v, м/с	q, л/с	v, м/с
0.30	28.0	2.9	31.5	3.3	34.7	3.6	37.7	3.9	40.4	4.2
0.40	48.0	3.4	54.0	3.8	59.5	4.2	64.4	4.5	69.1	4.8
0.50	71.0	3.7	79.9	4.2	87.8	4.6	95.1	5.0	101.9	5.3
0.60	95.2	4.0	107.0	4.5	117.6	4.9	127.3	5.3	136.3	5.7
0.70	118.5	4.1	133.1	4.6	146.2	5.1	158.2	5.5	169.3	5.9
0.80	138.2	4.2	155.2	4.7	170.5	5.2	184.5	5.6	197.4	6.0
0.90	150.8	4.1	169.4	4.7	186.0	5.1	201.3	5.5	215.5	5.9
1.00	142.1	3.7	159.8	4.2	175.7	4.6	190.2	5.0	203.7	5.3

h/D	0.09		0.1		0.11		0.12		0.13	
	q, л/с	v, м/с	q, л/с	v, м/с	q, л/с	v, м/с	q, л/с	v, м/с	q, л/с	v, м/с
0.30	43.0	4.4	45.4	4.7	47.7	4.9	49.9	5.2	52.0	5.4
0.40	73.4	5.1	77.5	5.4	81.3	5.7	85.0	5.9	88.5	6.2
0.50	108.2	5.6	114.1	6.0	119.8	6.2	125.2	6.5	130.3	6.8
0.60	144.7	6.0	152.6	6.4	160.1	6.7	167.3	7.0	174.1	7.2
0.70	179.7	6.3	189.6	6.6	198.9	6.9	207.7	7.2	216.2	7.5
0.80	209.6	6.4	221.0	6.7	231.8	7.0	242.2	7.4	252.0	7.7
0.90	228.7	6.3	241.2	6.6	253.1	7.0	264.4	7.3	275.1	7.6
1.00	216.4	5.6	228.3	6.0	239.6	6.2	250.3	6.5	260.6	6.8

h/D	0.14		0.15		0.16		0.17		0.18	
	q, л/с	v, м/с	q, л/с	v, м/с	q, л/с	v, м/с	q, л/с	v, м/с	q, л/с	v, м/с
0.30	54.0	5.6	55.9	5.8	57.8	6.0	59.6	6.2	61.3	6.3
0.40	91.9	6.4	95.1	6.6	98.3	6.9	101.3	7.1	104.3	7.3
0.50	135.3	7.1	140.0	7.3	144.6	7.5	149.0	7.8	153.3	8.0
0.60	180.7	7.5	187.0	7.8	193.1	8.0	199.0	8.3	204.7	8.5
0.70	224.3	7.8	232.2	8.1	239.7	8.4	247.0	8.6	254.1	8.9
0.80	261.5	7.9	270.6	8.2	279.4	8.5	287.9	8.8	296.2	9.0
0.90	285.5	7.9	295.4	8.1	305.0	8.4	314.3	8.6	323.3	8.9
1.00	270.5	7.1	280.0	7.3	289.2	7.5	298.1	7.8	306.7	8.0

h/D	0.19		0.2	
	q, л/с	v, м/с	q, л/с	v, м/с
0.30	63.0	6.5	64.7	6.7
0.40	107.1	7.5	109.9	7.7
0.50	157.5	8.2	161.6	8.4
0.60	210.3	8.7	215.7	9.0
0.70	261.0	9.1	267.6	9.3
0.80	304.1	9.2	311.9	9.5
0.90	332.1	9.1	340.6	9.4
1.00	315.0	8.2	323.1	8.4

Гидравлические расчеты

значение расхода – q, л/с; скорости – v, м/с при уклоне i, D_н/D_б = 285/250 мм

h/D	0.005		0.006		0.007		0.008		0.009	
	q, л/с	v, м/с	q, л/с	v, м/с	q, л/с	v, м/с	q, л/с	v, м/с	q, л/с	v, м/с
0.30	11.8	1.0	13.2	1.1	14.5	1.2	15.7	1.3	16.8	1.4
0.40	20.7	1.1	23.1	1.3	25.3	1.4	27.4	1.5	29.3	1.6
0.50	31.1	1.3	34.6	1.4	37.9	1.5	40.9	1.7	43.7	1.8
0.60	42.1	1.4	46.8	1.5	51.1	1.7	55.1	1.8	58.9	1.9
0.70	52.6	1.4	58.5	1.6	63.8	1.7	68.8	1.9	73.5	2.0
0.80	61.5	1.5	68.3	1.6	74.6	1.8	80.4	1.9	85.9	2.0
0.90	67.0	1.4	74.4	1.6	81.3	1.7	87.6	1.9	93.6	2.0
1.00	62.2	1.3	69.3	1.4	75.7	1.5	81.8	1.7	87.4	1.8

h/D	0.01		0.011		0.012		0.013		0.014	
	q, л/с	v, м/с	q, л/с	v, м/с	q, л/с	v, м/с	q, л/с	v, м/с	q, л/с	v, м/с
0.30	17.9	1.4	18.9	1.5	19.9	1.6	20.8	1.7	21.7	1.8
0.40	31.1	1.7	32.9	1.8	34.5	1.9	36.1	2.0	37.6	2.1
0.50	46.4	1.9	49.0	2.0	51.4	2.1	53.7	2.2	56.0	2.3
0.60	62.5	2.0	65.9	2.1	69.2	2.2	72.3	2.4	75.3	2.4
0.70	78.0	2.1	82.2	2.2	86.3	2.4	90.1	2.5	93.9	2.6
0.80	91.1	2.2	96.0	2.3	100.7	2.4	105.2	2.5	109.6	2.6
0.90	99.3	2.1	104.7	2.2	109.8	2.4	114.7	2.5	119.5	2.6
1.00	92.8	1.9	97.9	2.0	102.8	2.1	107.5	2.2	112.0	2.3

h/D	0.015		0.016		0.017		0.018		0.019	
	q, л/с	v, м/с	q, л/с	v, м/с	q, л/с	v, м/с	q, л/с	v, м/с	q, л/с	v, м/с
0.30	22.6	1.8	23.4	1.9	24.3	2.0	25.0	2.0	25.8	2.1
0.40	39.1	2.1	40.5	2.2	41.9	2.3	43.3	2.4	44.6	2.4
0.50	58.1	2.4	60.2	2.5	62.3	2.5	64.3	2.6	66.2	2.7
0.60	78.2	2.5	81.0	2.6	83.7	2.7	86.3	2.8	88.9	2.9
0.70	97.5	2.7	100.9	2.7	104.3	2.8	107.6	2.9	110.7	3.0
0.80	113.8	2.7	117.8	2.8	121.7	2.9	125.5	3.0	129.2	3.1
0.90	124.1	2.7	128.5	2.8	132.8	2.9	136.9	2.9	140.9	3.0
1.00	116.3	2.4	120.5	2.5	124.6	2.5	128.5	2.6	132.3	2.7

h/D	0.02		0.025		0.03		0.04		0.05	
	q, л/с	v, м/с	q, л/с	v, м/с	q, л/с	v, м/с	q, л/с	v, м/с	q, л/с	v, м/с
0.30	26.6	2.1	30.1	2.4	33.2	2.7	38.8	3.1	43.7	3.5
0.40	45.8	2.5	51.8	2.8	57.1	3.1	66.6	3.6	74.9	4.1
0.50	68.0	2.8	76.7	3.1	84.6	3.4	98.4	4.0	110.6	4.5
0.60	91.4	3.0	103.0	3.3	113.4	3.7	131.9	4.3	148.0	4.8
0.70	113.8	3.1	128.2	3.5	141.1	3.8	164.0	4.5	184.1	5.0
0.80	132.8	3.2	149.6	3.6	164.7	3.9	191.3	4.5	214.7	5.1
0.90	144.9	3.1	163.2	3.5	179.6	3.9	208.8	4.5	234.3	5.0
1.00	136.1	2.8	153.5	3.1	169.1	3.4	196.9	4.0	221.1	4.5

h/D	0.06		0.07		0.08		0.09		0.1	
	q, л/с	v, м/с	q, л/с	v, м/с	q, л/с	v, м/с	q, л/с	v, м/с	q, л/с	v, м/с
0.30	48.1	3.9	52.2	4.2	55.9	4.5	59.5	4.8	62.8	5.1
0.40	82.3	4.5	89.2	4.9	95.5	5.2	101.4	5.5	107.0	5.8
0.50	121.5	5.0	131.5	5.4	140.8	5.7	149.5	6.1	157.6	6.4
0.60	162.6	5.3	175.9	5.7	188.3	6.1	199.8	6.5	210.7	6.9
0.70	202.1	5.5	218.6	6.0	233.9	6.4	248.2	6.8	261.7	7.1
0.80	235.7	5.6	254.9	6.1	272.7	6.5	289.4	6.9	305.1	7.2
0.90	257.2	5.5	278.2	6.0	297.6	6.4	315.8	6.8	333.0	7.2
1.00	243.0	5.0	263.0	5.4	281.6	5.7	298.9	6.1	315.3	6.4

значение расхода – q, л/с; скорости – v, м/с при уклоне i, D_н/D_б = 285/250 мм

h/D	0.11		0.12		0.13		0.14		0.15	
	q, л/с	v, м/с	q, л/с	v, м/с	q, л/с	v, м/с	q, л/с	v, м/с	q, л/с	v, м/с
0.30	65.9	5.3	68.9	5.6	71.8	5.8	74.6	6.0	77.2	6.2
0.40	112.3	6.1	117.4	6.4	122.2	6.7	126.9	6.9	131.3	7.2
0.50	165.4	6.7	172.8	7.0	179.8	7.3	186.6	7.6	193.2	7.9
0.60	221.0	7.2	230.8	7.5	240.2	7.8	249.2	8.1	257.9	8.4
0.70	274.4	7.5	286.6	7.8	298.2	8.1	309.4	8.4	320.1	8.7
0.80	319.9	7.6	334.1	7.9	347.6	8.3	360.6	8.6	373.1	8.9
0.90	349.2	7.5	364.7	7.8	379.5	8.2	393.7	8.5	407.4	8.8
1.00	330.8	6.7	345.6	7.0	359.7	7.3	373.3	7.6	386.3	7.9

h/D	0.16		0.17		0.18		0.19		0.2	
	q, л/с	v, м/с	q, л/с	v, м/с	q, л/с	v, м/с	q, л/с	v, м/с	q, л/с	v, м/с
0.30	79.8	6.4	82.2	6.6	84.6	6.8	87.0	7.0	89.2	7.2
0.40	135.6	7.4	139.8	7.6	143.8	7.8	147.7	8.1	151.6	8.3
0.50	199.4	8.1	205.5	8.4	211.4	8.6	217.2	8.8	222.7	9.1
0.60	266.3	8.7	274.4	8.9	282.2	9.2	289.8	9.4	297.2	9.7
0.70	330.5	9.0	340.5	9.3	350.2	9.5	359.6	9.8	368.8	10.0
0.80	385.2	9.2	396.9	9.4	408.2	9.7	419.1	10.0	429.8	10.2
0.90	420.6	9.0	433.3	9.3	445.7	9.6	457.6	9.8	469.3	10.1
1.00	398.9	8.1	411.1	8.4	422.9	8.6	434.3	8.8	445.4	9.1

значение расхода – q, л/с; скорости – v, м/с при уклоне i, D_н/D_б = 315/277 мм

h/D	0.002		0.0025		0.003		0.0035		0.004	
	q, л/с	v, м/с	q, л/с	v, м/с	q, л/с	v, м/с	q, л/с	v, м/с	q, л/с	v, м/с
0.30	8.7	0.6	10.1	0.7	11.4	0.7	12.6	0.8	13.7	0.9
0.40	15.6	0.7	18.0	0.8	20.2	0.9	22.2	1.0	24.0	1.1
0.50	23.6	0.8	27.2	0.9	30.4	1.0	33.3	1.1	36.1	1.2
0.60	32.1	0.9	36.9	1.0	41.2	1.1	45.1	1.2	48.8	1.3
0.70	40.3	0.9	46.2	1.0	51.6	1.1	56.5	1.3	61.1	1.4
0.80	47.2	0.9	54.1	1.0	60.3	1.2	66.1	1.3	71.4	1.4
0.90	51.4	0.9	58.9	1.0	65.7	1.1	71.9	1.3	77.8	1.4
1.00	47.3	0.8	54.3	0.9	60.7	1.0	66.7	1.1	72.2	1.2

h/D	0.0045		0.005		0.0055		0.006		0.007	
	q, л/с	v, м/с	q, л/с	v, м/с	q, л/с	v, м/с	q, л/с	v, м/с	q, л/с	v, м/с
0.30	14.7	1.0	15.7	1.0	16.6	1.1	17.5	1.2	19.2	1.3
0.40	25.8	1.1	27.5	1.2	29.1	1.3	30.6	1.4	33.5	1.5
0.50	38.7	1.3	41.2	1.4	43.5	1.4	45.8	1.5	50.0	1.7
0.60	52.3	1.4	55.6	1.5	58.8	1.6	61.8	1.6	67.4	1.8
0.70	65.4	1.5	69.5	1.5	73.4	1.6	77.1	1.7	84.2	1.9
0.80	76.5	1.5	81.2	1.6	85.8	1.7	90.1	1.7	98.3	1.9
0.90	83.3	1.5	88.5	1.5	93.5	1.6	98.2	1.7	107.2	1.9
1.00	77.4	1.3	82.3	1.4	87.0	1.4	91.5	1.5	100.0	1.7

Гидравлические расчеты

значение расхода – q, л/с; скорости – v, м/с при уклоне i, $D_h/D_b = 315/277$ мм

h/D	0.008		0.009		0.01		0.011		0.012	
	q, л/с	v, м/с	q, л/с	v, м/с	q, л/с	v, м/с	q, л/с	v, м/с	q, л/с	v, м/с
0.30	20.8	1.4	22.2	1.5	23.6	1.6	25.0	1.6	26.3	1.7
0.40	36.1	1.6	38.7	1.7	41.0	1.8	43.3	1.9	45.5	2.0
0.50	53.9	1.8	57.6	1.9	61.1	2.0	64.5	2.1	67.7	2.2
0.60	72.7	1.9	77.6	2.1	82.3	2.2	86.8	2.3	91.0	2.4
0.70	90.7	2.0	96.9	2.1	102.7	2.3	108.2	2.4	113.5	2.5
0.80	106.0	2.1	113.1	2.2	119.9	2.3	126.3	2.4	132.5	2.6
0.90	115.5	2.0	123.3	2.2	130.7	2.3	137.7	2.4	144.4	2.5
1.00	107.9	1.8	115.3	1.9	122.3	2.0	129.0	2.1	135.3	2.2

h/D	0.013		0.014		0.015		0.016		0.017	
	q, л/с	v, м/с	q, л/с	v, м/с	q, л/с	v, м/с	q, л/с	v, м/с	q, л/с	v, м/с
0.30	27.5	1.8	28.7	1.9	29.8	2.0	30.9	2.0	32.0	2.1
0.40	47.6	2.1	49.6	2.2	51.5	2.3	53.4	2.4	55.2	2.5
0.50	70.7	2.3	73.7	2.4	76.5	2.5	79.2	2.6	81.9	2.7
0.60	95.1	2.5	99.0	2.6	102.8	2.7	106.4	2.8	110.0	2.9
0.70	118.5	2.6	123.4	2.7	128.1	2.8	132.6	2.9	137.0	3.0
0.80	138.4	2.7	144.0	2.8	149.5	2.9	154.8	3.0	159.9	3.1
0.90	150.9	2.6	157.1	2.7	163.0	2.9	168.8	3.0	174.4	3.1
1.00	141.4	2.3	147.3	2.4	153.0	2.5	158.5	2.6	163.8	2.7

h/D	0.018		0.019		0.02		0.025		0.03	
	q, л/с	v, м/с	q, л/с	v, м/с	q, л/с	v, м/с	q, л/с	v, м/с	q, л/с	v, м/с
0.30	33.0	2.2	34.0	2.2	35.0	2.3	39.5	2.6	43.7	2.9
0.40	56.9	2.5	58.6	2.6	60.3	2.7	68.0	3.0	75.0	3.3
0.50	84.5	2.8	87.0	2.9	89.4	3.0	100.7	3.3	111.0	3.7
0.60	113.4	3.0	116.8	3.1	120.0	3.2	135.1	3.6	148.7	3.9
0.70	141.3	3.1	145.4	3.2	149.4	3.3	168.2	3.7	185.1	4.1
0.80	164.9	3.2	169.7	3.3	174.4	3.4	196.2	3.8	215.9	4.2
0.90	179.8	3.1	185.1	3.2	190.2	3.3	214.1	3.7	235.5	4.1
1.00	168.9	2.8	173.9	2.9	178.8	3.0	201.5	3.3	221.9	3.7

h/D	0.04		0.05		0.06		0.07		0.08	
	q, л/с	v, м/с	q, л/с	v, м/с	q, л/с	v, м/с	q, л/с	v, м/с	q, л/с	v, м/с
0.30	51.0	3.4	57.4	3.8	63.1	4.2	68.4	4.5	73.3	4.8
0.40	87.3	3.9	98.1	4.4	107.8	4.8	116.8	5.2	125.0	5.6
0.50	129.0	4.3	144.9	4.8	159.1	5.3	172.1	5.7	184.2	6.1
0.60	172.8	4.6	193.9	5.1	212.8	5.6	230.2	6.1	246.3	6.5
0.70	214.9	4.8	241.0	5.3	264.5	5.9	286.0	6.3	305.9	6.8
0.80	250.6	4.8	281.1	5.4	308.4	6.0	333.4	6.5	356.6	6.9
0.90	273.5	4.8	306.7	5.4	336.6	5.9	363.9	6.4	389.2	6.8
1.00	258.0	4.3	289.7	4.8	318.2	5.3	344.2	5.7	368.4	6.1

значение расхода – q, л/с; скорости – v, м/с при уклоне i, $D_h/D_b = 315/277$ мм

h/D	0.09		0.1		0.11		0.12		0.13	
	q, л/с	v, м/с	q, л/с	v, м/с	q, л/с	v, м/с	q, л/с	v, м/с	q, л/с	v, м/с
0.30	77.9	5.1	82.2	5.4	86.3	5.7	90.2	5.9	93.9	6.2
0.40	132.7	5.9	140.0	6.2	146.9	6.5	153.5	6.8	159.8	7.1
0.50	195.5	6.5	206.1	6.8	216.2	7.2	225.9	7.5	235.1	7.8
0.60	261.3	6.9	275.5	7.3	288.9	7.7	301.7	8.0	313.9	8.3
0.70	324.5	7.2	342.0	7.6	358.7	8.0	374.5	8.3	389.6	8.6
0.80	378.3	7.3	398.7	7.7	418.1	8.1	436.5	8.4	454.1	8.8
0.90	412.9	7.2	435.3	7.6	456.4	8.0	476.6	8.3	495.8	8.7
1.00	391.0	6.5	412.3	6.8	432.5	7.2	451.7	7.5	470.1	7.8

значение расхода – q, л/с; скорости – v, м/с при уклоне i, $D_h/D_b = 343/300$ мм

h/D	0.002		0.0025		0.003		0.0035		0.004	
	q, л/с	v, м/с	q, л/с	v, м/с	q, л/с	v, м/с	q, л/с	v, м/с	q, л/с	v, м/с
0.30	11.0	0.6	12.7	0.7	14.2	0.8	15.7	0.9	17.0	1.0
0.40	19.5	0.7	22.5	0.9	25.1	1.0	27.6	1.0	29.9	1.1
0.50	29.5	0.8	33.9	1.0	37.8	1.1	41.5	1.2	44.9	1.3
0.60	40.1	0.9	45.9	1.0	51.2	1.2	56.1	1.3	60.7	1.4
0.70	50.3	1.0	57.5	1.1	64.1	1.2	70.2	1.3	75.9	1.4
0.80	58.9	1.0	67.3	1.1	75.0	1.2	82.1	1.4	88.7	1.5
0.90	64.1	1.0	73.3	1.1	81.7	1.2	89.4	1.3	96.6	1.4
1.00	59.0	0.8	67.7	1.0	75.6	1.1	83.0	1.2	89.8	1.3

h/D	0.0045		0.005		0.0055		0.006		0.007	
	q, л/с	v, м/с	q, л/с	v, м/с	q, л/с	v, м/с	q, л/с	v, м/с	q, л/с	v, м/с
0.30	18.3	1.0	19.5	1.1	20.7	1.2	21.8	1.2	23.9	1.3
0.40	32.1	1.2	34.2	1.3	36.1	1.4	38.0	1.4	41.6	1.6
0.50	48.1	1.4	51.1	1.4	54.0	1.5	56.8	1.6	62.0	1.8
0.60	65.0	1.5	69.0	1.6	72.9	1.6	76.6	1.7	83.6	1.9
0.70	81.2	1.5	86.3	1.6	91.1	1.7	95.7	1.8	104.3	2.0
0.80	94.9	1.6	100.8	1.7	106.4	1.8	111.8	1.8	121.9	2.0
0.90	103.4	1.5	109.8	1.6	116.0	1.7	121.8	1.8	132.8	2.0
1.00	96.2	1.4	102.3	1.4	108.1	1.5	113.6	1.6	124.0	1.8

h/D	0.008		0.009		0.01		0.011		0.012	
	q, л/с	v, м/с	q, л/с	v, м/с	q, л/с	v, м/с	q, л/с	v, м/с	q, л/с	v, м/с
0.30	25.8	1.4	27.6	1.5	29.4	1.6	31.0	1.7	32.6	1.8
0.40	44.9	1.7	48.0	1.8	50.9	1.9	53.7	2.0	56.4	2.1
0.50	66.9	1.9	71.4	2.0	75.8	2.1	79.9	2.3	83.8	2.4
0.60	90.1	2.0	96.2	2.2	101.9	2.3	107.4	2.4	112.6	2.5
0.70	112.4	2.1	119.9	2.3	127.1	2.4	133.9	2.5	140.4	2.7
0.80	131.3	2.2	140.1	2.3	148.4	2.4	156.3	2.6	163.9	2.7
0.90	143.1	2.1	152.7	2.3	161.8	2.4	170.4	2.5	178.7	2.7
1.00	133.7	1.9	142.9	2.0	151.5	2.1	159.7	2.3	167.6	2.4

Гидравлические расчеты

значение расхода – q , л/с; скорости – v , м/с при уклоне i , $D_h/D_b = 343/300$ мм

h/D	0.013		0.014		0.015		0.016		0.017	
	q, л/с	v, м/с	q, л/с	v, м/с	q, л/с	v, м/с	q, л/с	v, м/с	q, л/с	v, м/с
0.30	34.1	1.9	35.5	2.0	36.9	2.1	38.3	2.1	39.6	2.2
0.40	58.9	2.2	61.4	2.3	63.7	2.4	66.0	2.5	68.3	2.6
0.50	87.5	2.5	91.1	2.6	94.6	2.7	98.0	2.8	101.3	2.9
0.60	117.7	2.7	122.5	2.8	127.1	2.9	131.6	3.0	136.0	3.1
0.70	146.6	2.8	152.6	2.9	158.4	3.0	163.9	3.1	169.3	3.2
0.80	171.1	2.8	178.1	2.9	184.8	3.0	191.3	3.2	197.6	3.3
0.90	186.6	2.8	194.2	2.9	201.6	3.0	208.7	3.1	215.5	3.2
1.00	175.1	2.5	182.3	2.6	189.3	2.7	196.0	2.8	202.5	2.9

h/D	0.018		0.019		0.02		0.025		0.03	
	q, л/с	v, м/с	q, л/с	v, м/с	q, л/с	v, м/с	q, л/с	v, м/с	q, л/с	v, м/с
0.30	40.9	2.3	42.1	2.4	43.3	2.4	48.9	2.7	54.0	3.0
0.40	70.4	2.7	72.5	2.7	74.6	2.8	84.1	3.2	92.6	3.5
0.50	104.4	3.0	107.5	3.0	110.5	3.1	124.5	3.5	137.0	3.9
0.60	140.2	3.2	144.3	3.3	148.3	3.3	166.9	3.8	183.6	4.1
0.70	174.6	3.3	179.7	3.4	184.6	3.5	207.7	3.9	228.4	4.3
0.80	203.7	3.4	209.7	3.5	215.4	3.6	242.3	4.0	266.4	4.4
0.90	222.2	3.3	228.7	3.4	235.0	3.5	264.3	3.9	290.7	4.3
1.00	208.9	3.0	215.0	3.0	221.0	3.1	248.9	3.5	274.0	3.9

h/D	0.04		0.05		0.06		0.07		0.08	
	q, л/с	v, м/с	q, л/с	v, м/с	q, л/с	v, м/с	q, л/с	v, м/с	q, л/с	v, м/с
0.30	63.0	3.5	70.8	4.0	77.9	4.4	84.4	4.7	90.4	5.1
0.40	107.8	4.1	121.1	4.6	133.0	5.0	144.0	5.5	154.1	5.8
0.50	159.2	4.5	178.7	5.1	196.1	5.5	212.2	6.0	227.0	6.4
0.60	213.2	4.8	239.1	5.4	262.4	5.9	283.7	6.4	303.4	6.9
0.70	265.0	5.0	297.1	5.6	326.0	6.2	352.3	6.7	376.8	7.1
0.80	309.1	5.1	346.5	5.7	380.1	6.3	410.8	6.8	439.3	7.2
0.90	337.3	5.0	378.1	5.6	414.8	6.2	448.4	6.7	479.5	7.2
1.00	318.4	4.5	357.3	5.1	392.3	5.5	424.3	6.0	454.0	6.4

h/D	0.09		0.1		0.11		0.12		0.13	
	q, л/с	v, м/с	q, л/с	v, м/с	q, л/с	v, м/с	q, л/с	v, м/с	q, л/с	v, м/с
0.30	96.0	5.4	101.3	5.7	106.4	6.0	111.2	6.2	115.7	6.5
0.40	163.6	6.2	172.5	6.5	181.0	6.9	189.1	7.2	196.8	7.5
0.50	240.9	6.8	253.9	7.2	266.3	7.5	278.1	7.9	289.4	8.2
0.60	321.8	7.3	339.2	7.7	355.7	8.0	371.4	8.4	386.4	8.7
0.70	399.6	7.6	421.2	8.0	441.6	8.4	461.0	8.7	479.6	9.1
0.80	465.9	7.7	491.0	8.1	514.7	8.5	537.4	8.9	559.0	9.2
0.90	508.6	7.6	536.0	8.0	561.9	8.4	586.7	8.8	610.3	9.1
1.00	481.7	6.8	507.9	7.2	532.6	7.5	556.3	7.9	578.8	8.2

Гидравлические расчеты

значение расхода – q , л/с; скорости – v , м/с при уклоне i , $D_h/D_b = 400/349$ мм

h/D	0.002		0.0025		0.003		0.0035		0.004	
	q, л/с	v, м/с	q, л/с	v, м/с	q, л/с	v, м/с	q, л/с	v, м/с	q, л/с	v, м/с
0.30	16.8	0.7	19.4	0.8	21.7	0.9	23.9	1.0	25.9	1.1
0.40	29.8	0.8	34.2	1.0	38.2	1.1	41.8	1.2	45.3	1.3
0.50	44.9	0.9	51.4	1.1	57.3	1.2	62.7	1.3	67.8	1.4
0.60	60.9	1.0	69.6	1.2	77.5	1.3	84.7	1.4	91.5	1.5
0.70	76.3	1.1	87.1	1.2	96.9	1.4	105.9	1.5	114.4	1.6
0.80	89.2	1.1	101.8	1.2	113.3	1.4	123.8	1.5	133.6	1.6
0.90	97.1	1.1	110.9	1.2	123.4	1.4	134.9	1.5	145.6	1.6
1.00	89.8	0.9	102.7	1.1	114.5	1.2	125.4	1.3	135.6	1.4

h/D	0.0045		0.005		0.0055		0.006		0.007	
	q, л/с	v, м/с	q, л/с	v, м/с	q, л/с	v, м/с	q, л/с	v, м/с	q, л/с	v, м/с
0.30	27.8	1.2	29.6	1.2	31.3	1.3	32.9	1.4	36.0	1.5
0.40	48.5	1.4	51.6	1.4	54.5	1.5	57.3	1.6	62.6	1.8
0.50	72.5	1.5	77.1	1.6	81.4	1.7	85.5	1.8	93.2	1.9
0.60	97.9	1.6	103.9	1.7	109.7	1.8	115.2	1.9	125.5	2.1
0.70	122.3	1.7	129.8	1.8	136.9	1.9	143.7	2.0	156.6	2.2
0.80	142.9	1.7	151.6	1.8	160.0	1.9	167.9	2.0	182.9	2.2
0.90	155.7	1.7	165.2	1.8	174.3	1.9	183.0	2.0	199.3	2.2
1.00	145.1	1.5	154.1	1.6	162.7	1.7	171.0	1.8	186.4	1.9

h/D	0.008		0.009		0.01		0.011		0.012	
	q, л/с	v, м/с	q, л/с	v, м/с	q, л/с	v, м/с	q, л/с	v, м/с	q, л/с	v, м/с
0.30	38.9	1.6	41.6	1.7	44.2	1.8	46.6	1.9	48.9	2.0
0.40	67.5	1.9	72.1	2.0	76.4	2.1	80.6	2.3	84.5	2.4
0.50	100.4	2.1	107.2	2.2	113.6	2.4	119.7	2.5	125.5	2.6
0.60	135.2	2.3	144.2	2.4	152.7	2.5	160.9	2.7	168.6	2.8
0.70	168.5	2.4	179.7	2.5	190.3	2.7	200.4	2.8	210.0	2.9
0.80	196.8	2.4	209.9	2.6	222.2	2.7	234.0	2.9	245.2	3.0
0.90	214.6	2.4	228.8	2.5	242.3	2.7	255.1	2.8	267.4	2.9
1.00	200.9	2.1	214.4	2.2	227.2	2.4	239.4	2.5	251.0	2.6

h/D	0.013		0.014		0.015		0.016		0.017	
	q, л/с	v, м/с	q, л/с	v, м/с	q, л/с	v, м/с	q, л/с	v, м/с	q, л/с	v, м/с
0.30	51.2	2.1	53.3	2.2	55.4	2.3	57.4	2.4	59.4	2.5
0.40	88.3	2.5	92.0	2.6	95.5	2.7	98.9	2.8	102.2	2.9
0.50	131.1	2.7	136.4	2.9	141.6	3.0	146.6	3.1	151.4	3.2
0.60	176.0	2.9	183.2	3.1	190.1	3.2	196.7	3.3	203.2	3.4
0.70	219.3	3.1	228.1	3.2	236.7	3.3	244.9	3.4	252.9	3.5
0.80	255.9	3.1	266.2	3.2	276.2	3.4	285.8	3.5	295.1	3.6
0.90	279.1	3.1	290.4	3.2	301.2	3.3	311.7	3.4	321.9	3.5
1.00	262.1	2.7	272.9	2.9	283.2	3.0	293.2	3.1	302.8	3.2

Гидравлические расчеты

значение расхода – q , л/с; скорости – v , м/с при уклоне i , $D_n/D_b = 400/349$ мм

h/D	0.018		0.019		0.02		0.025		0.03	
	q, л/с	v, м/с	q, л/с	v, м/с	q, л/с	v, м/с	q, л/с	v, м/с	q, л/с	v, м/с
0.30	61.3	2.5	63.1	2.6	64.9	2.7	73.2	3.0	80.7	3.3
0.40	105.4	2.9	108.5	3.0	111.5	3.1	125.6	3.5	138.2	3.9
0.50	156.1	3.3	160.7	3.4	165.1	3.5	185.7	3.9	204.3	4.3
0.60	209.4	3.5	215.5	3.6	221.4	3.7	248.9	4.2	273.6	4.6
0.70	260.7	3.6	268.2	3.7	275.5	3.9	309.6	4.3	340.3	4.8
0.80	304.1	3.7	312.9	3.8	321.5	3.9	361.2	4.4	396.9	4.8
0.90	331.8	3.7	341.4	3.8	350.7	3.9	394.0	4.3	433.1	4.8
1.00	312.2	3.3	321.3	3.4	330.2	3.5	371.4	3.9	408.6	4.3

h/D	0.035		0.04		0.045		0.05		0.055	
	q, л/с	v, м/с	q, л/с	v, м/с	q, л/с	v, м/с	q, л/с	v, м/с	q, л/с	v, м/с
0.30	87.6	3.6	93.9	3.9	99.9	4.1	105.6	4.4	110.9	4.6
0.40	149.9	4.2	160.7	4.5	170.8	4.8	180.3	5.0	189.3	5.3
0.50	221.3	4.6	237.1	5.0	251.9	5.3	265.8	5.6	279.1	5.8
0.60	296.3	4.9	317.3	5.3	337.0	5.6	355.6	5.9	373.2	6.2
0.70	368.4	5.2	394.4	5.5	418.8	5.9	441.8	6.2	463.6	6.5
0.80	429.6	5.2	460.0	5.6	488.4	6.0	515.1	6.3	540.5	6.6
0.90	468.8	5.2	502.0	5.5	533.0	5.9	562.2	6.2	590.0	6.5
1.00	442.6	4.6	474.2	5.0	503.8	5.3	531.7	5.6	558.1	5.8

h/D	0.06		0.07		0.08		0.09		0.1	
	q, л/с	v, м/с	q, л/с	v, м/с	q, л/с	v, м/с	q, л/с	v, м/с	q, л/с	v, м/с
0.30	116.0	4.8	125.6	5.2	134.5	5.6	142.8	5.9	150.6	6.2
0.40	197.9	5.5	214.1	6.0	229.0	6.4	243.0	6.8	256.2	7.2
0.50	291.7	6.1	315.3	6.6	337.2	7.0	357.6	7.5	376.9	7.9
0.60	389.9	6.5	421.4	7.0	450.5	7.5	477.7	8.0	503.4	8.4
0.70	484.4	6.8	523.3	7.3	559.3	7.8	593.1	8.3	624.8	8.7
0.80	564.7	6.9	610.0	7.4	652.0	7.9	691.3	8.4	728.3	8.9
0.90	616.4	6.8	665.9	7.3	711.8	7.8	754.7	8.3	795.1	8.8
1.00	583.3	6.1	630.6	6.6	674.3	7.0	715.3	7.5	753.9	7.9

значение расхода – q , л/с; скорости – v , м/с при уклоне i , $D_n/D_b = 458/400$ мм

h/D	0.002		0.0025		0.003		0.0035		0.004	
	q, л/с	v, м/с	q, л/с	v, м/с	q, л/с	v, м/с	q, л/с	v, м/с	q, л/с	v, м/с
0.30	24.6	0.8	28.3	0.9	31.6	1.0	34.7	1.1	37.6	1.2
0.40	43.4	0.9	49.7	1.1	55.5	1.2	60.7	1.3	65.7	1.4
0.50	65.4	1.0	74.7	1.2	83.1	1.3	90.9	1.4	98.1	1.6
0.60	88.5	1.1	101.0	1.3	112.3	1.4	122.7	1.6	132.4	1.7
0.70	110.8	1.2	126.3	1.3	140.3	1.5	153.3	1.6	165.3	1.8
0.80	129.6	1.2	147.7	1.4	164.0	1.5	179.1	1.7	193.1	1.8
0.90	141.1	1.2	160.8	1.4	178.7	1.5	195.1	1.6	210.5	1.8
1.00	130.7	1.0	149.3	1.2	166.2	1.3	181.7	1.4	196.2	1.6

значение расхода – q , л/с; скорости – v , м/с при уклоне i , $D_n/D_b = 458/400$ мм

h/D	0.0045		0.005		0.006		0.007		0.008	
	q, л/с	v, м/с	q, л/с	v, м/с	q, л/с	v, м/с	q, л/с	v, м/с	q, л/с	v, м/с
0.30	40.3	1.3	42.9	1.4	47.7	1.5	52.1	1.6	56.3	1.8
0.40	70.3	1.5	74.7	1.6	82.8	1.8	90.4	1.9	97.4	2.1
0.50	104.9	1.7	111.4	1.8	123.4	2.0	134.5	2.1	144.8	2.3
0.60	141.5	1.8	150.1	1.9	166.2	2.1	180.9	2.3	194.7	2.5
0.70	176.6	1.9	187.3	2.0	207.3	2.2	225.6	2.4	242.6	2.6
0.80	206.3	1.9	218.8	2.0	242.0	2.2	263.4	2.4	283.3	2.6
0.90	224.9	1.9	238.5	2.0	263.9	2.2	287.2	2.4	308.9	2.6
1.00	209.9	1.7	222.8	1.8	246.8	2.0	268.9	2.1	289.5	2.3

h/D	0.009		0.010		0.011		0.012		0.013	
	q, л/с	v, м/с	q, л/с	v, м/с	q, л/с	v, м/с	q, л/с	v, м/с	q, л/с	v, м/с
0.30	60.1	1.9	63.8	2.0	67.3	2.1	70.6	2.2	73.8	2.3
0.40	103.9	2.2	110.1	2.3	116.0	2.5	121.7	2.6	127.1	2.7
0.50	154.4	2.5	163.5	2.6	172.2	2.7	180.5	2.9	188.4	3.0
0.60	207.5	2.6	219.7	2.8	231.3	2.9	242.3	3.1	252.9	3.2
0.70	258.6	2.8	273.7	2.9	288.1	3.1	301.8	3.2	314.9	3.4
0.80	301.9	2.8	319.5	3.0	336.2	3.1	352.2	3.3	367.5	3.4
0.90	329.2	2.8	348.4	2.9	366.7	3.1	384.1	3.2	400.8	3.4
1.00	308.8	2.5	327.1	2.6	344.4	2.7	361.0	2.9	376.9	3.0

h/D	0.014		0.015		0.016		0.017		0.018	
	q, л/с	v, м/с	q, л/с	v, м/с	q, л/с	v, м/с	q, л/с	v, м/с	q, л/с	v, м/с
0.30	76.8	2.4	79.8	2.5	82.7	2.6	85.4	2.7	88.1	2.8
0.40	132.3	2.8	137.3	2.9	142.2	3.0	146.8	3.1	151.4	3.2
0.50	196.1	3.1	203.4	3.2	210.5	3.4	217.4	3.5	224.1	3.6
0.60	263.1	3.3	272.9	3.5	282.4	3.6	291.6	3.7	300.5	3.8
0.70	327.5	3.5	339.7	3.6	351.4	3.7	362.8	3.9	373.8	4.0
0.80	382.2	3.5	396.4	3.7	410.1	3.8	423.3	3.9	436.2	4.0
0.90	416.9	3.5	432.4	3.6	447.3	3.8	461.8	3.9	475.8	4.0
1.00	392.1	3.1	406.8	3.2	421.1	3.4	434.8	3.5	448.2	3.6

h/D	0.019		0.02		0.03		0.04		0.05	
	q, л/с	v, м/с	q, л/с	v, м/с	q, л/с	v, м/с	q, л/с	v, м/с	q, л/с	v, м/с
0.30	90.7	2.9	93.3	2.9	115.8	3.7	134.7	4.2	151.2	4.8
0.40	155.8	3.3	160.1	3.4	198.2	4.2	230.1	4.9	258.0	5.5
0.50	230.6	3.7	236.9	3.8	292.7	4.7	339.3	5.4	380.2	6.1
0.60	309.1	3.9	317.5	4.0	391.8	5.0	453.9	5.8	508.3	6.5
0.70	384.6	4.1	395.0	4.2	487.1	5.2	564.1	6.0	631.4	6.7
0.80	448.6	4.2	460.8	4.3	568.1	5.3	657.7	6.1	736.1	6.8
0.90	489.5	4.1	502.7	4.2	619.9	5.2	717.8	6.0	803.5	6.7
1.00	461.2	3.7	473.8	3.8	585.3	4.7	678.7	5.4	760.3	6.1

Гидравлические расчеты

значение расхода – q , л/с; скорости – v , м/с при уклоне i , $D_n/D_b = 458/400$ мм

h/D	0.06		0.07		0.08		0.09		0.1	
	q, л/с	v, м/с	q, л/с	v, м/с	q, л/с	v, м/с	q, л/с	v, м/с	q, л/с	v, м/с
0.30	166.1	5.2	179.7	5.7	192.3	6.1	204.1	6.4	215.2	6.8
0.40	283.0	6.0	306.0	6.5	327.2	7.0	347.1	7.4	365.9	7.8
0.50	416.8	6.6	450.4	7.2	481.5	7.7	510.5	8.1	537.9	8.6
0.60	557.1	7.1	601.7	7.6	643.1	8.2	681.7	8.7	718.1	9.1
0.70	691.8	7.4	747.1	8.0	798.3	8.5	846.2	9.0	891.3	9.5
0.80	806.6	7.5	870.9	8.1	930.6	8.6	986.3	9.2	1038.8	9.6
0.90	880.4	7.4	950.8	8.0	1015.9	8.5	1076.8	9.0	1134.1	9.5
1.00	833.7	6.6	900.8	7.2	963.0	7.7	1021.1	8.1	1075.8	8.6

значение расхода – q , л/с; скорости – v , м/с при уклоне i , $D_n/D_b = 500/437$ мм

h/D	0.001		0.0011		0.0012		0.0013		0.0014	
	q, л/с	v, м/с	q, л/с	v, м/с	q, л/с	v, м/с	q, л/с	v, м/с	q, л/с	v, м/с
0.30	20.2	0.5	21.5	0.6	22.7	0.6	24.0	0.6	25.1	0.7
0.40	36.0	0.6	38.2	0.7	40.4	0.7	42.5	0.8	44.5	0.8
0.50	54.5	0.7	57.9	0.8	61.1	0.8	64.2	0.9	67.2	0.9
0.60	74.2	0.8	78.7	0.8	83.0	0.9	87.1	0.9	91.1	1.0
0.70	93.1	0.8	98.7	0.9	104.1	0.9	109.2	1.0	114.2	1.0
0.80	109.0	0.8	115.5	0.9	121.8	0.9	127.8	1.0	133.6	1.0
0.90	118.6	0.8	125.7	0.9	132.5	0.9	139.1	1.0	145.5	1.0
1.00	109.0	0.7	115.7	0.8	122.2	0.8	128.4	0.9	134.4	0.9

h/D	0.0015		0.0016		0.0017		0.0018		0.0019	
	q, л/с	v, м/с	q, л/с	v, м/с	q, л/с	v, м/с	q, л/с	v, м/с	q, л/с	v, м/с
0.30	26.3	0.7	27.4	0.7	28.4	0.8	29.5	0.8	30.5	0.8
0.40	46.5	0.8	48.4	0.9	50.2	0.9	52.0	0.9	53.8	1.0
0.50	70.1	0.9	72.9	1.0	75.6	1.0	78.2	1.0	80.8	1.1
0.60	95.0	1.0	98.8	1.1	102.4	1.1	106.0	1.1	109.4	1.2
0.70	119.0	1.1	123.7	1.1	128.2	1.1	132.6	1.2	136.9	1.2
0.80	139.2	1.1	144.7	1.1	150.0	1.2	155.1	1.2	160.1	1.2
0.90	151.6	1.1	157.5	1.1	163.3	1.1	168.9	1.2	174.3	1.2
1.00	140.1	0.9	145.7	1.0	151.2	1.0	156.5	1.0	161.6	1.1

h/D	0.001		0.0011		0.0012		0.0013		0.0014	
	q, л/с	v, м/с	q, л/с	v, м/с	q, л/с	v, м/с	q, л/с	v, м/с	q, л/с	v, м/с
0.30	20.2	0.5	21.5	0.6	22.7	0.6	24.0	0.6	25.1	0.7
0.40	36.0	0.6	38.2	0.7	40.4	0.7	42.5	0.8	44.5	0.8
0.50	54.5	0.7	57.9	0.8	61.1	0.8	64.2	0.9	67.2	0.9
0.60	74.2	0.8	78.7	0.8	83.0	0.9	87.1	0.9	91.1	1.0
0.70	93.1	0.8	98.7	0.9	104.1	0.9	109.2	1.0	114.2	1.0
0.80	109.0	0.8	115.5	0.9	121.8	0.9	127.8	1.0	133.6	1.0
0.90	118.6	0.8	125.7	0.9	132.5	0.9	139.1	1.0	145.5	1.0
1.00	109.0	0.7	115.7	0.8	122.2	0.8	128.4	0.9	134.4	0.9

h/D	0.002		0.0025		0.003		0.0035		0.004	
	q, л/с	v, м/с	q, л/с	v, м/с	q, л/с	v, м/с	q, л/с	v, м/с	q, л/с	v, м/с
0.30	31.5	0.8	36.2	1.0	40.4	1.1	44.3	1.2	47.9	1.3
0.40	55.5	1.0	63.4	1.1	70.6	1.3	77.3	1.4	83.5	1.5
0.50	83.3	1.1	95.0	1.3	105.7	1.4	115.5	1.5	124.7	1.7
0.60	112.8	1.2	128.5	1.4	142.7	1.5	155.8	1.7	168.1	1.8
0.70	141.1	1.3	160.6	1.4	178.3	1.6	194.6	1.7	209.8	1.9
0.80	165.0	1.3	187.7	1.5	208.4	1.6	227.4	1.8	245.1	1.9
0.90	179.7	1.3	204.5	1.4	227.0	1.6	247.8	1.7	267.1	1.9
1.00	166.6	1.1	190.1	1.3	211.4	1.4	231.0	1.5	249.3	1.7

h/D	0.0045		0.005		0.0055		0.006		0.0065	
	q, л/с	v, м/с	q, л/с	v, м/с	q, л/с	v, м/с	q, л/с	v, м/с	q, л/с	v, м/с
0.30	51.4	1.4	54.6	1.4	57.7	1.5	60.6	1.6	63.5	1.7
0.40	89.3	1.6	94.9	1.7	100.1	1.8	105.1	1.9	110.0	2.0
0.50	133.2	1.8	141.4	1.9	149.1	2.0	156.5	2.1	163.6	2.2
0.60	179.5	1.9	190.4	2.0	200.7	2.1	210.6	2.2	220.1	2.3
0.70	224.1	2.0	237.5	2.1	250.4	2.2	262.6	2.3	274.4	2.4
0.80	261.7	2.0	277.4	2.2	292.4	2.3	306.7	2.4	320.4	2.5
0.90	285.2	2.0	302.4	2.1	318.8	2.2	334.4	2.4	349.3	2.5
1.00	266.5	1.8	282.8	1.9	298.3	2.0	313.0	2.1	327.2	2.2

h/D	0.007		0.0075		0.008		0.0085		0.009	
	q, л/с	v, м/с	q, л/с	v, м/с	q, л/с	v, м/с	q, л/с	v, м/с	q, л/с	v, м/с
0.30	66.2	1.7	68.9	1.8	71.4	1.9	73.9	2.0	76.3	2.0
0.40	114.6	2.0	119.1	2.1	123.4	2.2	127.6	2.3	131.7	2.4
0.50	170.4	2.3	177.0	2.4	183.4	2.4	189.6	2.5	195.5	2.6
0.60	229.2	2.4	238.0	2.5	246.5	2.6	254.7	2.7	262.7	2.8
0.70	285.7	2.5	296.6	2.6	307.2	2.7	317.4	2.8	327.3	2.9
0.80	333.6	2.6	346.3	2.7	358.6	2.8	370.5	2.9	382.0	3.0
0.90	363.7	2.6	377.6	2.7	391.0	2.7	404.0	2.8	416.6	2.9
1.00	340.9	2.3	354.1	2.4	366.8	2.4	379.1	2.5	391.1	2.6

h/D	0.0095		0.01		0.011		0.012		0.013	
	q, л/с	v, м/с	q, л/с	v, м/с	q, л/с	v, м/с	q, л/с	v, м/с	q, л/с	v, м/с
0.30	78.6	2.1	80.9	2.1	85.3	2.3	89.5	2.4	93.5	2.5
0.40	135.7	2.4	139.5	2.5	147.0	2.6	154.1	2.7	160.9	2.9
0.50	201.4	2.7	207.0	2.8	218.0	2.9	228.4	3.0	238.4	3.2
0.60	270.5	2.9	278.0	3.0	292.6	3.1	306.5	3.3	319.8	3.4
0.70	336.9	3.0	346.3	3.1	364.3	3.2	381.6	3.4	398.1	3.5
0.80	393.2	3.1	404.2	3.1	425.2	3.3	445.3	3.5	464.5	3.6
0.90	428.9	3.0	440.8	3.1	463.8	3.3	485.7	3.4	506.7	3.6
1.00	402.7	2.7	414.1	2.8	435.9	2.9	456.7	3.0	476.7	3.2

Гидравлические расчеты

значение расхода – q , л/с; скорости – v , м/с при уклоне i , $D_h/D_b = 500/437$ мм

h/D	0.014		0.015		0.016		0.017		0.018	
	q, л/с	v, м/с	q, л/с	v, м/с	q, л/с	v, м/с	q, л/с	v, м/с	q, л/с	v, м/с
0.30	97.3	2.6	101.1	2.7	104.7	2.8	108.2	2.9	111.5	2.9
0.40	167.4	3.0	173.7	3.1	179.8	3.2	185.7	3.3	191.4	3.4
0.50	248.0	3.3	257.2	3.4	266.1	3.5	274.8	3.7	283.2	3.8
0.60	332.6	3.5	344.9	3.7	356.9	3.8	368.4	3.9	379.6	4.0
0.70	414.0	3.7	429.3	3.8	444.0	4.0	458.3	4.1	472.2	4.2
0.80	483.0	3.8	500.8	3.9	518.1	4.0	534.7	4.2	550.9	4.3
0.90	526.9	3.7	546.4	3.8	565.2	4.0	583.4	4.1	601.0	4.2
1.00	495.9	3.3	514.4	3.4	532.3	3.5	549.6	3.7	566.4	3.8

h/D	0.019		0.02		0.03		0.04		0.05	
	q, л/с	v, м/с	q, л/с	v, м/с	q, л/с	v, м/с	q, л/с	v, м/с	q, л/с	v, м/с
0.30	114.8	3.0	118.0	3.1	146.3	3.9	170.1	4.5	190.8	5.0
0.40	197.0	3.5	202.4	3.6	250.3	4.5	290.3	5.2	325.4	5.8
0.50	291.4	3.9	299.3	4.0	369.4	4.9	428.0	5.7	479.3	6.4
0.60	390.4	4.2	401.0	4.3	494.4	5.3	572.4	6.1	640.7	6.8
0.70	485.7	4.3	498.8	4.4	614.5	5.5	711.2	6.3	795.7	7.1
0.80	566.6	4.4	581.8	4.5	716.7	5.6	829.3	6.4	927.7	7.2
0.90	618.1	4.3	634.8	4.5	782.1	5.5	905.1	6.4	1012.6	7.1
1.00	582.7	3.9	598.6	4.0	738.8	4.9	856.0	5.7	958.6	6.4

h/D	0.06		0.07		0.08	
	q, л/с	v, м/с	q, л/с	v, м/с	q, л/с	v, м/с
0.30	209.5	5.5	226.6	6.0	242.4	6.4
0.40	356.8	6.4	385.7	6.9	412.4	7.4
0.50	525.4	7.0	567.5	7.6	606.5	8.1
0.60	702.0	7.5	758.0	8.1	809.9	8.6
0.70	871.7	7.8	941.1	8.4	1005.3	9.0
0.80	1016.1	7.9	1096.9	8.5	1171.8	9.1
0.90	1109.2	7.8	1197.5	8.4	1279.3	9.0
1.00	1050.7	7.0	1135.0	7.6	1213.0	8.1

значение расхода – q , л/с; скорости – v , м/с при уклоне i , $D_h/D_b = 573/500$ мм

h/D	0.001		0.0011		0.0012		0.0013		0.0014	
	q, л/с	v, м/с	q, л/с	v, м/с	q, л/с	v, м/с	q, л/с	v, м/с	q, л/с	v, м/с
0.30	29.5	0.6	31.4	0.6	33.2	0.7	35.0	0.7	36.7	0.7
0.40	52.5	0.7	55.7	0.8	58.8	0.8	61.8	0.8	64.7	0.9
0.50	79.3	0.8	84.1	0.9	88.7	0.9	93.1	0.9	97.4	1.0
0.60	107.7	0.9	114.2	0.9	120.3	1.0	126.2	1.0	132.0	1.1
0.70	135.1	0.9	143.1	1.0	150.7	1.0	158.1	1.1	165.2	1.1
0.80	158.1	0.9	167.4	1.0	176.3	1.0	185.0	1.1	193.2	1.1
0.90	172.0	0.9	182.2	1.0	192.0	1.0	201.4	1.1	210.4	1.1
1.00	158.6	0.8	168.2	0.9	177.4	0.9	186.3	0.9	194.8	1.0

h/D	0.0015		0.0016		0.0017		0.0018		0.0019	
	q, л/с	v, м/с	q, л/с	v, м/с	q, л/с	v, м/с	q, л/с	v, м/с	q, л/с	v, м/с
0.30	38.3	0.8	39.9	0.8	41.4	0.8	42.9	0.9	44.3	0.9
0.40	67.5	0.9	70.2	1.0	72.8	1.0	75.4	1.0	77.9	1.1
0.50	101.5	1.0	105.5	1.1	109.4	1.1	113.2	1.2	116.8	1.2
0.60	137.5	1.1	142.8	1.2	148.0	1.2	153.1	1.2	158.0	1.3
0.70	172.1	1.2	178.7	1.2	185.2	1.3	191.5	1.3	197.6	1.3
0.80	201.3	1.2	209.0	1.2	216.5	1.3	223.9	1.3	231.0	1.4
0.90	219.2	1.2	227.6	1.2	235.8	1.3	243.8	1.3	251.6	1.4
1.00	203.0	1.0	211.0	1.1	218.8	1.1	226.3	1.2	233.7	1.2

h/D	0.002		0.0025		0.003		0.0035		0.004	
	q, л/с	v, м/с	q, л/с	v, м/с	q, л/с	v, м/с	q, л/с	v, м/с	q, л/с	v, м/с
0.30	45.8	0.9	52.4	1.1	58.4	1.2	64.0	1.3	69.2	1.4
0.40	80.3	1.1	91.6	1.2	101.9	1.4	111.4	1.5	120.2	1.6
0.50	120.4	1.2	137.1	1.4	152.3	1.6	166.2	1.7	179.3	1.8
0.60	162.8	1.3	185.1	1.5	205.4	1.7	224.1	1.8	241.5	2.0
0.70	203.5	1.4	231.3	1.6	256.5	1.7	279.7	1.9	301.3	2.1
0.80	237.9	1.4	270.3	1.6	299.7	1.8	326.7	1.9	351.9	2.1
0.90	259.2	1.4	294.5	1.6	326.6	1.8	356.1	1.9	383.6	2.1
1.00	240.8	1.2	274.3	1.4	304.6	1.6	332.5	1.7	358.5	1.8

h/D	0.0045		0.005		0.0055		0.006		0.0065	
	q, л/с	v, м/с	q, л/с	v, м/с	q, л/с	v, м/с	q, л/с	v, м/с	q, л/с	v, м/с
0.30	74.1	1.5	78.7	1.6	83.1	1.7	87.3	1.8	91.3	1.8
0.40	128.5	1.8	136.4	1.9	143.9	2.0	151.0	2.1	157.9	2.2
0.50	191.5	2.0	203.0	2.1	214.0	2.2	224.6	2.3	234.6	2.4
0.60	257.8	2.1	273.2	2.2	287.9	2.3	301.9	2.5	315.4	2.6
0.70	321.5	2.2	340.7	2.3	358.9	2.4	376.4	2.6	393.0	2.7
0.80	375.5	2.2	397.9	2.4	419.1	2.5	439.4	2.6	458.8	2.7
0.90	409.4	2.2	433.7	2.3	456.9	2.5	479.1	2.6	500.3	2.7
1.00	383.0	2.0	406.1	2.1	428.1	2.2	449.1	2.3	469.3	2.4

значение расхода – q , л/с; скорости – v , м/с при уклоне i , $D_h/D_b = 573/500$ мм

h/D	0.007		0.0075		0.008		0.0085		0.009	
	q, л/с	v, м/с	q, л/с	v, м/с	q, л/с	v, м/с	q, л/с	v, м/с	q, л/с	v, м/с
0.30	95.2	1.9	98.9	2.0	102.6	2.1	106.1	2.1	109.5	2.2
0.40	164.5	2.2	170.8	2.3	177.0	2.4	183.0	2.5	188.7	2.6
0.50	244.3	2.5	253.7	2.6	262.7	2.7	271.5	2.8	280.0	2.9
0.60	328.3	2.7	340.8	2.8	352.9	2.9	364.5	3.0	375.9	3.1
0.70	409.1	2.8	424.6	2.9	439.5	3.0	454.0	3.1	468.1	3.2
0.80	477.6	2.8	495.6	2.9	513.0	3.0	529.9	3.1	546.3	3.2
0.90	520.8	2.8	540.5	2.9	559.5	3.0	577.9	3.1	595.8	3.2
1.00	488.6	2.5	507.3	2.6	525.4	2.7	542.9	2.8	559.9	2.9

Гидравлические расчеты

значение расхода – q , л/с; скорости – v , м/с при уклоне i , $D_n/D_b = 573/500$ мм

h/D	0.0095		0.01		0.011		0.012		0.013	
	q, л/с	v, м/с	q, л/с	v, м/с	q, л/с	v, м/с	q, л/с	v, м/с	q, л/с	v, м/с
0.30	112.8	2.3	116.0	2.3	122.3	2.5	128.2	2.6	133.9	2.7
0.40	194.4	2.7	199.8	2.7	210.4	2.9	220.5	3.0	230.1	3.1
0.50	288.2	2.9	296.3	3.0	311.7	3.2	326.5	3.3	340.7	3.5
0.60	386.9	3.1	397.6	3.2	418.3	3.4	438.0	3.6	456.8	3.7
0.70	481.7	3.3	495.0	3.4	520.6	3.5	545.1	3.7	568.5	3.9
0.80	562.2	3.3	577.7	3.4	607.5	3.6	636.0	3.8	663.3	3.9
0.90	613.2	3.3	630.1	3.4	662.7	3.6	693.8	3.7	723.6	3.9
1.00	576.4	2.9	592.5	3.0	623.5	3.2	653.0	3.3	681.4	3.5

h/D	0.014		0.015		0.016		0.017		0.018	
	q, л/с	v, м/с	q, л/с	v, м/с	q, л/с	v, м/с	q, л/с	v, м/с	q, л/с	v, м/с
0.30	139.4	2.8	144.7	2.9	149.8	3.0	154.7	3.1	159.5	3.2
0.40	239.4	3.3	248.3	3.4	257.0	3.5	265.3	3.6	273.5	3.7
0.50	354.3	3.6	367.4	3.7	380.1	3.9	392.3	4.0	404.2	4.1
0.60	475.0	3.9	492.5	4.0	509.3	4.1	525.7	4.3	541.5	4.4
0.70	591.0	4.0	612.6	4.2	633.6	4.3	653.8	4.5	673.5	4.6
0.80	689.5	4.1	714.7	4.2	739.1	4.4	762.7	4.5	785.6	4.7
0.90	752.2	4.0	779.8	4.2	806.4	4.3	832.2	4.5	857.2	4.6
1.00	708.6	3.6	734.8	3.7	760.1	3.9	784.7	4.0	808.5	4.1

h/D	0.019		0.02		0.03		0.04		0.05	
	q, л/с	v, м/с	q, л/с	v, м/с	q, л/с	v, м/с	q, л/с	v, м/с	q, л/с	v, м/с
0.30	164.2	3.3	168.7	3.4	208.8	4.2	242.4	4.9	271.8	5.5
0.40	281.3	3.8	289.0	3.9	356.8	4.9	413.5	5.6	463.1	6.3
0.50	415.8	4.2	427.0	4.3	526.3	5.4	609.3	6.2	681.8	6.9
0.60	556.9	4.5	571.9	4.6	704.1	5.7	814.5	6.6	911.0	7.4
0.70	692.6	4.7	711.1	4.8	875.0	6.0	1011.8	6.9	1131.3	7.7
0.80	807.8	4.8	829.5	4.9	1020.3	6.1	1179.6	7.0	1318.8	7.8
0.90	881.5	4.7	905.1	4.9	1113.5	6.0	1287.6	6.9	1439.6	7.7
1.00	831.6	4.2	854.1	4.3	1052.6	5.4	1218.5	6.2	1363.6	6.9

значение расхода – q , л/с; скорости – v , м/с при уклоне i , $D_n/D_b = 630/549$ мм

h/D	0.001		0.0015		0.002		0.0025		0.003	
	q, л/с	v, м/с	q, л/с	v, м/с	q, л/с	v, м/с	q, л/с	v, м/с	q, л/с	v, м/с
0.30	38.4	0.6	49.7	0.8	59.2	1.0	67.7	1.1	75.4	1.3
0.40	68.1	0.8	87.4	1.0	103.7	1.2	118.2	1.3	131.4	1.5
0.50	102.7	0.9	131.2	1.1	155.3	1.3	176.7	1.5	196.1	1.7
0.60	139.4	0.9	177.5	1.2	209.9	1.4	238.4	1.6	264.3	1.8
0.70	174.7	1.0	222.1	1.3	262.3	1.5	297.8	1.7	330.0	1.9
0.80	204.4	1.0	259.7	1.3	306.5	1.5	348.0	1.7	385.4	1.9
0.90	222.5	1.0	282.8	1.3	334.0	1.5	379.2	1.7	420.1	1.9
1.00	205.5	0.9	262.4	1.1	310.7	1.3	353.4	1.5	392.2	1.7

значение расхода – q , л/с; скорости – v , м/с при уклоне i , $D_n/D_b = 630/549$ мм

h/D	0.0035		0.004		0.0045		0.005		0.006	
	q, л/с	v, м/с	q, л/с	v, м/с	q, л/с	v, м/с	q, л/с	v, м/с	q, л/с	v, м/с
0.30	82.5	1.4	89.2	1.5	95.4	1.6	101.3	1.7	112.3	1.9
0.40	143.5	1.6	154.8	1.8	165.4	1.9	175.4	2.0	194.1	2.2
0.50	213.9	1.8	230.5	1.9	246.1	2.1	260.9	2.2	288.3	2.4
0.60	288.2	1.9	310.3	2.1	331.2	2.2	350.9	2.4	387.5	2.6
0.70	359.5	2.0	387.1	2.2	413.0	2.3	437.4	2.5	482.9	2.7
0.80	419.9	2.1	452.1	2.2	482.2	2.4	510.7	2.5	563.7	2.8
0.90	457.7	2.0	492.8	2.2	525.7	2.3	556.8	2.5	614.7	2.7
1.00	427.8	1.8	461.1	1.9	492.3	2.1	521.8	2.2	576.7	2.4

h/D	0.007		0.008		0.009		0.01		0.011	
	q, л/с	v, м/с	q, л/с	v, м/с	q, л/с	v, м/с	q, л/с	v, м/с	q, л/с	v, м/с
0.30	122.4	2.0	131.8	2.2	140.6	2.4	149.0	2.5	156.9	2.6
0.40	211.2	2.4	227.2	2.6	242.2	2.7	256.3	2.9	269.8	3.1
0.50	313.5	2.6	337.0	2.8	359.0	3.0	379.8	3.2	399.5	3.4
0.60	421.2	2.8	452.4	3.1	481.8	3.2	509.5	3.4	535.8	3.6
0.70	524.6	3.0	563.4	3.2	599.8	3.4	634.2	3.6	666.8	3.8
0.80	612.3	3.0	657.6	3.2	700.0	3.4	740.0	3.6	778.0	3.8
0.90	667.8	3.0	717.2	3.2	763.5	3.4	807.2	3.6	848.7	3.8
1.00	627.1	2.6	674.0	2.8	718.0	3.0	759.5	3.2	799.0	3.4

h/D	0.012		0.013		0.014		0.015		0.016	
	q, л/с	v, м/с	q, л/с	v, м/с	q, л/с	v, м/с	q, л/с	v, м/с	q, л/с	v, м/с
0.30	164.5	2.8	171.8	2.9	178.8	3.0	185.5	3.1	192.0	3.2
0.40	282.6	3.2	294.9	3.3	306.7	3.5	318.1	3.6	329.1	3.7
0.50	418.3	3.5	436.4	3.7	453.7	3.8	470.4	4.0	486.5	4.1
0.60	560.9	3.8	584.9	3.9	608.0	4.1	630.3	4.3	651.8	4.4
0.70	697.9	3.9	727.7	4.1	756.4	4.3	784.0	4.4	810.6	4.6
0.80	814.3	4.0	849.0	4.2	882.4	4.3	914.5	4.5	945.6	4.7
0.90	888.3	4.0	926.2	4.1	962.7	4.3	997.8	4.4	1031.7	4.6
1.00	836.6	3.5	872.7	3.7	907.4	3.8	940.8	4.0	973.1	4.1

значение расхода – q , л/с; скорости – v , м/с при уклоне i , $D_n/D_b = 630/549$ мм

h/D	0.017		0.018		0.019		0.02		0.025	
	q, л/с	v, м/с	q, л/с	v, м/с	q, л/с	v, м/с	q, л/с	v, м/с	q, л/с	v, м/с
0.30	198.3	3.3	204.4	3.4	210.4	3.5	216.1	3.6	243.0	4.1
0.40	339.8	3.8	350.1	4.0	360.2	4.1	369.9	4.2	415.4	4.7
0.50	502.2	4.2	517.3	4.4	532.0	4.5	546.3	4.6	612.9	5.2
0.60	672.6	4.5	692.8	4.7	712.4	4.8	731.5	4.9	820.1	5.5
0.70	836.4	4.7	861.4	4.9	885.7	5.0	909.4	5.1	1019.2	5.8
0.80	975.6	4.8	1004.8	4.9	1033.1	5.1	1060.6	5.2	1188.5	5.9
0.90	1064.5	4.7	1096.4	4.9	1127.3	5.0	1157.4	5.2	1297.1	5.8
1.00	1004.3	4.2	1034.6	4.4	1064.1	4.5	1092.7	4.6	1225.8	5.2

Гидравлические расчеты

значение расхода – q , л/с; скорости – v , м/с при уклоне i , $D_n/D_b = 630/549$ мм

h/D	0.03		0.04		0.05		0.06		0.07	
	q, л/с	v, м/с	q, л/с	v, м/с	q, л/с	v, м/с	q, л/с	v, м/с	q, л/с	v, м/с
0.30	267.2	4.5	310.0	5.2	347.4	5.8	381.0	6.4	411.8	6.9
0.40	456.2	5.2	528.4	6.0	591.4	6.7	648.1	7.3	699.9	7.9
0.50	672.7	5.7	778.3	6.6	870.5	7.4	953.4	8.1	1029.1	8.7
0.60	899.7	6.1	1040.2	7.0	1163.0	7.8	1273.2	8.6	1373.9	9.3
0.70	1117.9	6.3	1291.9	7.3	1443.9	8.2	1580.4	8.9	1705.1	9.6
0.80	1303.5	6.4	1506.1	7.4	1683.2	8.3	1842.1	9.1	1987.3	9.8
0.90	1422.7	6.3	1644.1	7.3	1837.5	8.2	2011.1	9.0	2169.8	9.7
1.00	1345.4	5.7	1556.5	6.6	1741.1	7.4	1906.7	8.1	2058.2	8.7

значение расхода – q , л/с; скорости – v , м/с при уклоне i , $D_n/D_b = 688/600$ мм

h/D	0.001		0.0015		0.002		0.0025		0.003	
	q, л/с	v, м/с	q, л/с	v, м/с	q, л/с	v, м/с	q, л/с	v, м/с	q, л/с	v, м/с
0.30	49.3	0.7	63.5	0.9	75.6	1.1	86.3	1.2	96.1	1.3
0.40	87.2	0.8	111.5	1.1	132.2	1.3	150.5	1.4	167.1	1.6
0.50	131.3	0.9	167.3	1.2	197.8	1.4	224.8	1.6	249.2	1.8
0.60	178.0	1.0	226.2	1.3	267.0	1.5	303.1	1.7	335.7	1.9
0.70	222.9	1.1	282.8	1.3	333.6	1.6	378.4	1.8	418.9	2.0
0.80	260.8	1.1	330.6	1.4	389.8	1.6	442.0	1.8	489.3	2.0
0.90	283.9	1.1	360.1	1.3	424.7	1.6	481.7	1.8	533.4	2.0
1.00	262.6	0.9	334.5	1.2	395.5	1.4	449.5	1.6	498.4	1.8

h/D	0.0035		0.004		0.0045		0.005		0.006	
	q, л/с	v, м/с	q, л/с	v, м/с	q, л/с	v, м/с	q, л/с	v, м/с	q, л/с	v, м/с
0.30	105.1	1.5	113.4	1.6	121.3	1.7	128.7	1.8	142.6	2.0
0.40	182.4	1.7	196.6	1.9	210.0	2.0	222.6	2.1	246.2	2.3
0.50	271.7	1.9	292.6	2.1	312.3	2.2	330.9	2.3	365.5	2.6
0.60	365.8	2.1	393.8	2.2	420.0	2.4	444.9	2.5	491.0	2.8
0.70	456.2	2.2	491.0	2.3	523.6	2.5	554.4	2.6	611.7	2.9
0.80	532.8	2.2	573.3	2.4	611.3	2.5	647.2	2.7	714.0	2.9
0.90	580.8	2.2	625.0	2.3	666.5	2.5	705.8	2.6	778.6	2.9
1.00	543.4	1.9	585.3	2.1	624.6	2.2	661.8	2.3	731.0	2.6

h/D	0.007		0.008		0.009		0.01		0.011	
	q, л/с	v, м/с	q, л/с	v, м/с	q, л/с	v, м/с	q, л/с	v, м/с	q, л/с	v, м/с
0.30	155.3	2.2	167.2	2.3	178.3	2.5	188.9	2.6	198.9	2.8
0.40	267.8	2.5	287.9	2.7	306.8	2.9	324.6	3.1	341.5	3.2
0.50	397.3	2.8	426.8	3.0	454.5	3.2	480.6	3.4	505.5	3.6
0.60	533.4	3.0	572.8	3.2	609.7	3.4	644.6	3.6	677.7	3.8
0.70	664.3	3.1	713.1	3.4	758.9	3.6	802.2	3.8	843.2	4.0
0.80	775.3	3.2	832.2	3.4	885.6	3.7	936.0	3.9	983.8	4.1
0.90	845.5	3.2	907.7	3.4	966.0	3.6	1021.0	3.8	1073.3	4.0
1.00	794.5	2.8	853.6	3.0	909.0	3.2	961.3	3.4	1011.0	3.6

значение расхода – q , л/с; скорости – v , м/с при уклоне i , $D_n/D_b = 688/600$ мм

h/D	0.012		0.013		0.014		0.015		0.016	
	q, л/с	v, м/с	q, л/с	v, м/с	q, л/с	v, м/с	q, л/с	v, м/с	q, л/с	v, м/с
0.30	208.4	2.9	217.5	3.0	226.3	3.2	234.8	3.3	243.0	3.4
0.40	357.7	3.4	373.2	3.5	388.1	3.7	402.4	3.8	416.3	3.9
0.50	529.2	3.7	551.9	3.9	573.7	4.1	594.7	4.2	615.0	4.4
0.60	709.3	4.0	739.6	4.2	768.6	4.3	796.7	4.5	823.7	4.7
0.70	882.4	4.2	919.9	4.4	956.0	4.5	990.7	4.7	1024.2	4.8
0.80	1029.5	4.2	1073.2	4.4	1115.2	4.6	1155.6	4.8	1194.7	4.9
0.90	1123.1	4.2	1170.9	4.4	1216.7	4.5	1260.9	4.7	1303.6	4.9
1.00	1058.4	3.7	1103.8	3.9	1147.4	4.1	1189.5	4.2	1230.1	4.4

h/D	0.017		0.018		0.019		0.02		0.025	
	q, л/с	v, м/с	q, л/с	v, м/с	q, л/с	v, м/с	q, л/с	v, м/с	q, л/с	v, м/с
0.30	250.9	3.5	258.6	3.6	266.1	3.7	273.4	3.8	307.2	4.3
0.40	429.7	4.1	442.7	4.2	455.3	4.3	467.6	4.4	524.8	5.0
0.50	634.7	4.5	653.8	4.6	672.3	4.8	690.3	4.9	774.0	5.5
0.60	849.9	4.8	875.3	4.9	899.9	5.1	923.9	5.2	1035.4	5.8
0.70	1056.7	5.0	1088.2	5.1	1118.7	5.3	1148.4	5.4	1286.5	6.1
0.80	1232.5	5.1	1269.1	5.2	1304.7	5.4	1339.4	5.5	1500.2	6.2
0.90	1344.9	5.0	1384.9	5.2	1423.8	5.3	1461.6	5.5	1637.3	6.1
1.00	1269.4	4.5	1307.5	4.6	1344.6	4.8	1380.6	4.9	1547.9	5.5

h/D	0.03		0.04		0.05		0.06		0.07	
	q, л/с	v, м/с	q, л/с	v, м/с	q, л/с	v, м/с	q, л/с	v, м/с	q, л/с	v, м/с
0.30	337.7	4.7	391.4	5.5	438.5	6.1	480.7	6.7	519.4	7.3
0.40	576.2	5.5	666.8	6.3	746.1	7.1	817.3	7.7	882.4	8.4
0.50	849.2	6.0	981.9	6.9	1097.8	7.8	1201.9	8.5	1297.1	9.2
0.60	1135.5	6.4	1312.1	7.4	1466.4	8.3	1604.8	9.1	1731.4	9.8
0.70	1410.6	6.7	1629.3	7.7	1820.4	8.6	1991.9	9.4	2148.5	10.2
0.80	1644.7	6.8	1899.4	7.8	2121.9	8.8	2321.6	9.6	2504.0	10.3
0.90	1795.2	6.7	2073.5	7.7	2316.5	8.6	2534.7	9.5	2734.0	10.2
1.00	1698.4	6.0	1963.8	6.9	2195.7	7.8	2403.9	8.5	2594.2	9.2

значение расхода – q , л/с; скорости – v , м/с при уклоне i , $D_n/D_b = 925/800$ мм

h/D	0.001		0.0015		0.002		0.0025		0.003	
	q, л/с	v, м/с	q, л/с	v, м/с	q, л/с	v, м/с	q, л/с	v, м/с	q, л/с	v, м/с
0.30	109.8	0.9	140.2	1.1	166.0	1.3	188.9	1.5	209.6	1.7
0.40	192.7	1.0	244.7	1.3	288.7	1.5	327.7	1.7	362.9	1.9
0.50	289.1	1.2	365.7	1.5	430.7	1.7	488.0	1.9	539.8	2.1
0.60	390.9	1.2	493.5	1.6	580.3	1.8	656.8	2.1	726.1	2.3
0.70	488.8	1.3	616.3	1.6	724.1	1.9	819.2	2.2	905.2	2.4
0.80	571.4	1.3	720.1	1.7	845.8	2.0	956.7	2.2	1056.9	2.5
0.90	622.4	1.3	784.7	1.6	921.9	1.9	1042.9	2.2	1152.3	2.4
1.00	578.1	1.2	731.5	1.5	861.3	1.7	975.9	1.9	1079.6	2.1

значение расхода – q , л/с; скорости – v , м/с при уклоне i , $D_h/D_b = 925/800$ мм

h/D	0.0035		0.004		0.0045		0.005		0.0055	
	q, л/с	v, м/с	q, л/с	v, м/с	q, л/с	v, м/с	q, л/с	v, м/с	q, л/с	v, м/с
0.30	228.6	1.8	246.4	1.9	263.1	2.1	278.9	2.2	293.9	2.3
0.40	395.3	2.1	425.5	2.3	453.8	2.4	480.6	2.6	506.0	2.7
0.50	587.5	2.3	631.8	2.5	673.4	2.7	712.8	2.8	750.2	3.0
0.60	789.7	2.5	848.9	2.7	904.5	2.9	956.9	3.0	1006.8	3.2
0.70	984.1	2.6	1057.6	2.8	1126.5	3.0	1191.6	3.2	1253.5	3.3
0.80	1148.9	2.7	1234.5	2.9	1314.9	3.1	1390.7	3.2	1462.8	3.4
0.90	1252.8	2.6	1346.3	2.8	1434.0	3.0	1516.8	3.2	1595.6	3.3
1.00	1174.9	2.3	1263.6	2.5	1346.9	2.7	1425.6	2.8	1500.3	3.0

h/D	0.006		0.0065		0.007		0.0075		0.008	
	q, л/с	v, м/с	q, л/с	v, м/с	q, л/с	v, м/с	q, л/с	v, м/с	q, л/с	v, м/с
0.30	308.2	2.4	321.9	2.5	335.2	2.6	347.9	2.7	360.2	2.8
0.40	530.3	2.8	553.6	2.9	576.0	3.1	597.6	3.2	618.5	3.3
0.50	785.8	3.1	820.0	3.3	852.9	3.4	884.6	3.5	915.2	3.6
0.60	1054.4	3.3	1100.0	3.5	1143.8	3.6	1186.1	3.8	1226.9	3.9
0.70	1312.5	3.5	1369.1	3.6	1423.5	3.8	1475.8	3.9	1526.5	4.1
0.80	1531.6	3.6	1597.5	3.7	1660.9	3.9	1721.9	4.0	1780.9	4.1
0.90	1670.7	3.5	1742.6	3.7	1811.8	3.8	1878.5	3.9	1942.9	4.1
1.00	1571.7	3.1	1640.1	3.3	1705.8	3.4	1769.2	3.5	1830.4	3.6

h/D	0.0085		0.009		0.0095		0.01		0.011	
	q, л/с	v, м/с	q, л/с	v, м/с	q, л/с	v, м/с	q, л/с	v, м/с	q, л/с	v, м/с
0.30	372.2	2.9	383.7	3.0	395.0	3.1	406.0	3.2	427.1	3.4
0.40	638.7	3.4	658.3	3.5	677.4	3.6	695.9	3.7	731.6	3.9
0.50	944.9	3.8	973.6	3.9	1001.6	4.0	1028.7	4.1	1081.1	4.3
0.60	1266.4	4.0	1304.7	4.1	1342.0	4.3	1378.2	4.4	1447.9	4.6
0.70	1575.5	4.2	1623.0	4.3	1669.1	4.4	1714.1	4.6	1800.5	4.8
0.80	1838.0	4.3	1893.3	4.4	1947.1	4.5	1999.4	4.6	2100.2	4.9
0.90	2005.2	4.2	2065.7	4.3	2124.4	4.5	2181.6	4.6	2291.6	4.8
1.00	1889.7	3.8	1947.2	3.9	2003.1	4.0	2057.5	4.1	2162.2	4.3

h/D	0.012		0.013		0.014		0.015		0.016	
	q, л/с	v, м/с	q, л/с	v, м/с	q, л/с	v, м/с	q, л/с	v, м/с	q, л/с	v, м/с
0.30	447.2	3.5	466.5	3.7	485.0	3.8	502.9	4.0	520.1	4.1
0.40	765.7	4.1	798.3	4.3	829.6	4.4	859.8	4.6	889.0	4.7
0.50	1131.0	4.5	1178.8	4.7	1224.7	4.9	1268.9	5.0	1311.6	5.2
0.60	1514.5	4.8	1578.1	5.0	1639.3	5.2	1698.2	5.4	1755.0	5.6
0.70	1883.0	5.0	1961.9	5.2	2037.7	5.4	2110.7	5.6	2181.1	5.8
0.80	2196.2	5.1	2288.1	5.3	2376.4	5.5	2461.4	5.7	2543.5	5.9
0.90	2396.5	5.0	2496.9	5.2	2593.3	5.4	2686.2	5.6	2775.8	5.8
1.00	2262.0	4.5	2357.6	4.7	2449.4	4.9	2537.8	5.0	2623.2	5.2

h/D	0.017		0.018		0.019		0.02		0.025	
	q, л/с	v, м/с	q, л/с	v, м/с	q, л/с	v, м/с	q, л/с	v, м/с	q, л/с	v, м/с
0.30	536.8	4.2	553.0	4.4	568.8	4.5	584.1	4.6	655.2	5.2
0.40	917.2	4.9	944.5	5.0	971.1	5.2	997.0	5.3	1117.0	5.9
0.50	1352.9	5.4	1393.0	5.5	1431.9	5.7	1469.8	5.8	1645.5	6.5
0.60	1810.1	5.7	1863.4	5.9	1915.2	6.1	1965.6	6.2	2199.5	7.0
0.70	2249.3	6.0	2315.4	6.2	2379.6	6.3	2442.1	6.5	2731.9	7.3
0.80	2623.0	6.1	2700.0	6.3	2774.7	6.4	2847.4	6.6	3185.0	7.4
0.90	2862.6	6.0	2946.7	6.2	3028.4	6.4	3107.8	6.5	3476.5	7.3
1.00	2705.9	5.4	2786.0	5.5	2863.9	5.7	2939.5	5.8	3291.0	6.5

h/D	0.03		0.035		0.04		0.045		0.05	
	q, л/с	v, м/с	q, л/с	v, м/с	q, л/с	v, м/с	q, л/с	v, м/с	q, л/с	v, м/с
0.30	719.2	5.7	777.8	6.1	832.1	6.6	882.9	7.0	930.7	7.3
0.40	1225.0	6.5	1323.7	7.1	1415.2	7.5	1500.8	8.0	1581.4	8.4
0.50	1803.4	7.2	1947.9	7.8	2081.6	8.3	2206.8	8.8	2324.6	9.2
0.60	2409.7	7.7	2601.9	8.3	2779.8	8.8	2946.2	9.4	3103.0	9.9
0.70	2992.2	8.0	3230.2	8.6	3450.6	9.2	3656.7	9.7	3850.8	10.2
0.80	3488.1	8.1	3765.3	8.7	4022.0	9.3	4262.0	9.9	4487.9	10.4
0.90	3807.7	8.0	4110.6	8.6	4391.0	9.2	4653.1	9.8	4900.0	10.3
1.00	3606.8	7.2	3895.7	7.8	4163.3	8.3	4413.5	8.8	4649.2	9.2

значение расхода – q , л/с; скорости – v , м/с при уклоне i , $D_h/D_b = 1140/1000$ мм

h/D	0.001		0.0015		0.002		0.0025		0.003	
	q, л/с	v, м/с	q, л/с	v, м/с	q, л/с	v, м/с	q, л/с	v, м/с	q, л/с	v, м/с
0.30	203.0	1.0	257.8	1.3	304.2	1.5	345.2	1.7	382.3	1.9
0.40	354.7	1.2	448.2	1.5	527.3	1.8	597.0	2.0	660.1	2.3
0.50	530.7	1.4	668.4	1.7	784.9	2.0	887.5	2.3	980.3	2.5
0.60	716.3	1.5	900.6	1.8	1056.1	2.1	1193.2	2.4	1317.1	2.7
0.70	894.9	1.5	1123.8	1.9	1317.0	2.2	1487.2	2.5	1640.9	2.8
0.80	1045.8	1.6	1312.6	1.9	1537.9	2.3	1736.2	2.6	1915.4	2.8
0.90	1139.5	1.5	1430.7	1.9	1676.6	2.3	1893.2	2.5	2088.7	2.8
1.00	1061.3	1.4	1336.8	1.7	1569.7	2.0	1775.0	2.3	1960.5	2.5

h/D	0.0035		0.004		0.0045		0.005		0.0055	
	q, л/с	v, м/с	q, л/с	v, м/с	q, л/с	v, м/с	q, л/с	v, м/с	q, л/с	v, м/с
0.30	416.5	2.1	448.3	2.3	478.1	2.4	506.4	2.6	533.2	2.7
0.40	718.1	2.4	772.1	2.6	822.7	2.8	870.6	3.0	916.0	3.1
0.50	1065.5	2.7	1144.8	2.9	1219.1	3.1	1289.4	3.3	1356.1	3.5
0.60	1430.8	2.9	1536.6	3.1	1635.8	3.3	1729.5	3.5	1818.5	3.7
0.70	1782.0	3.0	1913.2	3.3	2036.3	3.5	2152.5	3.7	2262.8	3.9
0.80	2079.9	3.1	2232.8	3.3	2376.2	3.5	2511.6	3.7	2640.2	3.9
0.90	2268.4	3.0	2435.3	3.3	2591.9	3.5	2739.7	3.7	2880.2	3.9
1.00	2131.0	2.7	2289.5	2.9	2438.2	3.1	2578.7	3.3	2712.2	3.5

Гидравлические расчеты

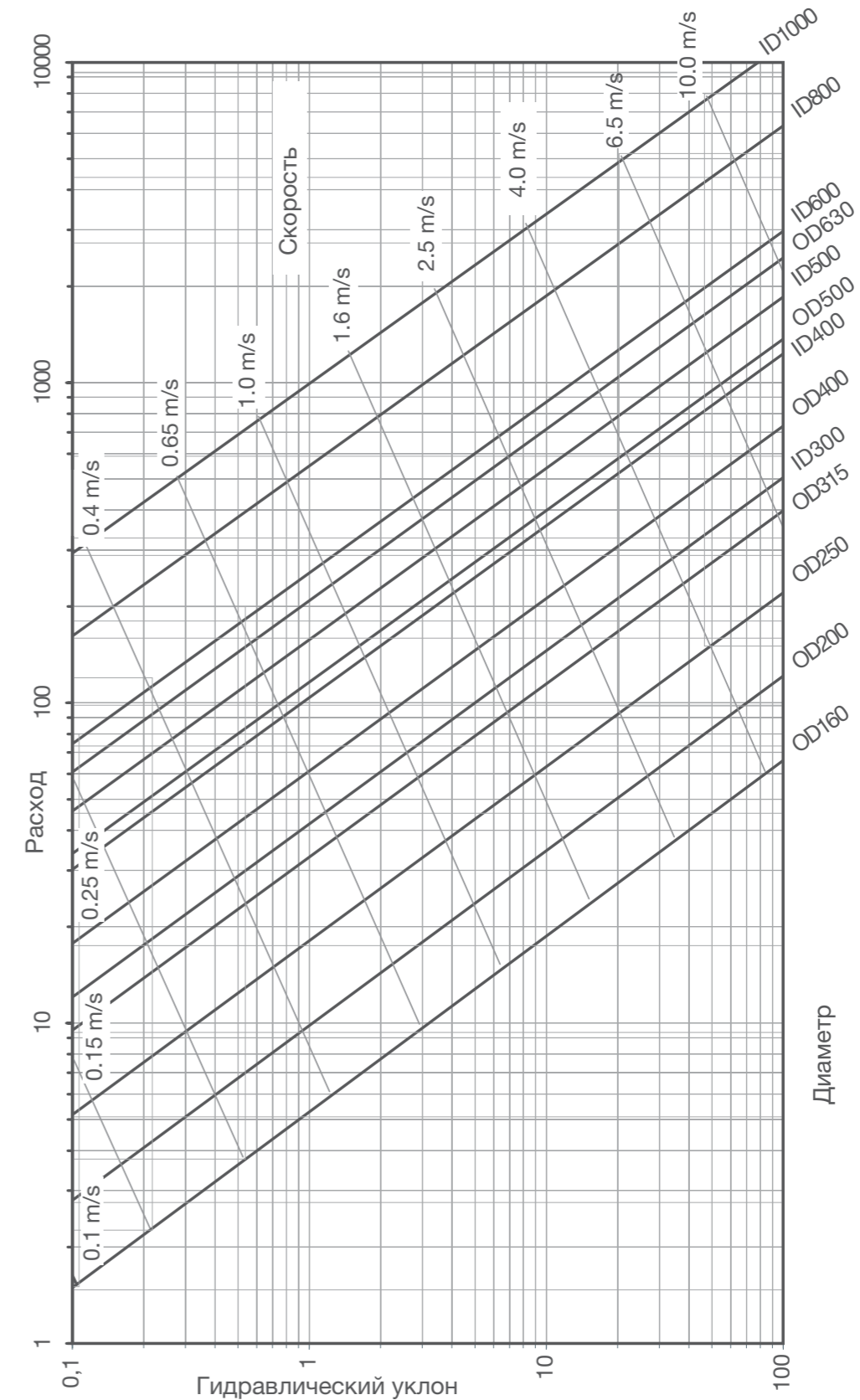
значение расхода – q , л/с; скорости – v , м/с при уклоне i , $D_h/D_b = 1140/1000$ мм

h/D	0.006		0.0065		0.007		0.0075		0.008	
	q, л/с	v, м/с	q, л/с	v, м/с	q, л/с	v, м/с	q, л/с	v, м/с	q, л/с	v, м/с
0.30	558.8	2.8	583.3	2.9	606.9	3.1	629.7	3.2	651.7	3.3
0.40	959.4	3.3	1001.0	3.4	1041.0	3.5	1079.5	3.7	1116.7	3.8
0.50	1419.8	3.6	1480.8	3.8	1539.4	3.9	1595.9	4.1	1650.5	4.2
0.60	1903.4	3.9	1984.7	4.0	2062.8	4.2	2138.1	4.3	2210.8	4.5
0.70	2368.1	4.0	2469.0	4.2	2565.9	4.4	2659.2	4.5	2749.4	4.7
0.80	2762.8	4.1	2880.3	4.3	2993.2	4.4	3102.0	4.6	3207.0	4.8
0.90	3014.1	4.0	3142.4	4.2	3265.7	4.4	3384.5	4.5	3499.2	4.7
1.00	2839.5	3.6	2961.5	3.8	3078.8	3.9	3191.8	4.1	3300.9	4.2

h/D	0.0085		0.009		0.0095		0.01		0.011	
	q, л/с	v, м/с	q, л/с	v, м/с	q, л/с	v, м/с	q, л/с	v, м/с	q, л/с	v, м/с
0.30	673.0	3.4	693.7	3.5	713.7	3.6	733.3	3.7	770.9	3.9
0.40	1152.8	3.9	1187.7	4.0	1221.7	4.2	1254.7	4.3	1318.3	4.5
0.50	1703.3	4.3	1754.5	4.5	1804.3	4.6	1852.7	4.7	1945.9	5.0
0.60	2281.2	4.6	2349.5	4.8	2415.8	4.9	2480.3	5.0	2604.5	5.3
0.70	2836.6	4.8	2921.3	5.0	3003.5	5.1	3083.5	5.3	3237.3	5.5
0.80	3308.7	4.9	3407.3	5.1	3503.1	5.2	3596.2	5.3	3775.5	5.6
0.90	3610.3	4.8	3718.0	5.0	3822.6	5.1	3924.3	5.3	4120.1	5.5
1.00	3406.6	4.3	3509.1	4.5	3608.6	4.6	3705.5	4.7	3891.9	5.0

h/D	0.012		0.013		0.014		0.015		0.016	
	q, л/с	v, м/с	q, л/с	v, м/с	q, л/с	v, м/с	q, л/с	v, м/с	q, л/с	v, м/с
0.30	806.8	4.1	841.2	4.2	874.2	4.4	906.0	4.6	936.7	4.7
0.40	1379.0	4.7	1437.1	4.9	1492.9	5.1	1546.6	5.3	1598.5	5.4
0.50	2034.8	5.2	2119.9	5.4	2201.6	5.6	2280.3	5.8	2356.2	6.0
0.60	2722.9	5.5	2836.2	5.8	2944.9	6.0	3049.7	6.2	3150.8	6.4
0.70	3384.0	5.8	3524.4	6.0	3659.2	6.2	3789.1	6.5	3914.4	6.7
0.80	3946.3	5.9	4109.9	6.1	4266.9	6.3	4418.1	6.6	4564.1	6.8
0.90	4306.7	5.8	4485.4	6.0	4656.9	6.3	4822.1	6.5	4981.5	6.7
1.00	4069.6	5.2	4239.8	5.4	4403.1	5.6	4560.5	5.8	4712.4	6.0

h/D	0.017		0.018		0.019		0.02		0.025	
	q, л/с	v, м/с	q, л/с	v, м/с	q, л/с	v, м/с	q, л/с	v, м/с	q, л/с	v, м/с
0.30	966.5	4.9	995.3	5.0	1023.3	5.2	1050.5	5.3	1177.1	5.9
0.40	1648.7	5.6	1697.3	5.8	1744.6	5.9	1790.6	6.1	2004.0	6.8
0.50	2429.7	6.2	2501.0	6.4	2570.1	6.5	2637.4	6.7	2949.7	7.5
0.60	3248.7	6.6	3343.5	6.8	3435.6	7.0	3525.1	7.2	3940.7	8.0
0.70	4035.6	6.9	4153.1	7.1	4267.2	7.3	4378.1	7.5	4892.9	8.3
0.80	4705.2	7.0	4842.1	7.2	4975.0	7.4	5104.2	7.6	5703.7	8.5
0.90	5135.7	6.9	5285.2	7.1	5430.4	7.3	5571.5	7.5	6226.4	8.4
1.00	4859.4	6.2	5001.9	6.4	5140.3	6.5	5274.8	6.7	5899.4	7.5



Статические расчеты

Методика прочностного расчета трубопроводов из полимерных материалов при подземной прокладке

Расчет выполняется согласно Свода Правил СП 40-102-2000 «Проектирование и монтаж трубопроводов систем водоснабжения и канализации из полимерных материалов» (Приложение Д – Методика прочностного расчета трубопроводов из полимерных материалов при подземной прокладке). Данный Свод Правил одобрен и рекомендован к применению в качестве нормативного документа Системы нормативных документов в строительстве постановлением Госстроя России от 16.08.2000 г. № 80.

Для проверки прочности самотечных трубопроводов из полимерных материалов, необходимо выполнение следующего условия:

Для самотечных трубопроводов:

$$\frac{E_p}{E_{pp}} + \frac{E_c}{E_{pn}} \leq 1$$

Для дренажных трубопроводов:

$$\left(\frac{E_p - E_c}{E_{pp}} \right) \times K_{зд} \leq 1, \text{ где}$$

E_p – максимальное значение деформации растяжения материала в стенке трубы из-за овальности поперечного сечения трубы под действием грунтов ($q_{гр}$, МПа) и транспортных нагрузок (q_T , МПа);

E_{pp} – предельно допустимое значение деформации растяжения материала в стенке трубы, происходящей в условиях релаксации напряжений;

E_c – степень сжатия материала стенки трубы от воздействия внешних нагрузок на трубопровод;

E_{pn} – предельно допустимая деформация растяжения материала в стенке трубы в условиях ползучести;

$K_{зд}$ – коэффициент запаса, учитывающий вид перфорации в стенках трубы, который можно принять при щелевом отверстии со скругленными углами – 1,3.

Значение E_p определяется по формуле:

$$E_p = 4,27 \times K_\sigma \times \frac{S}{D} \times \psi \times K_{зп}$$

где K_σ – коэффициент постели грунта для изгибающих напряжений, учитывающий качество уплотнения, его можно принимать: при тщательном контроле – 0,75, при периодическом контроле – 1,0, при отсутствии контроля – 1,5;

$K_{зп}$ – коэффициент запаса на овальность поперечного сечения трубы, принимается равным: 1 – для напорных и самотечных трубопроводов и 2 – для дренажных трубопроводов;

S – эквивалентная толщина стенки, мм:

$$S = \sqrt[3]{12 \times I}$$

I – момент инерции сечения трубы на единицу длины, мм⁴/мм (нормативное значение завода изготовителя)

D – расчетный диаметр, мм:

$$D = D_{\text{BH}} + 2S$$

ψ – относительное укорочение вертикального диаметра трубы в грунте, устанавливается как предельно допустимое значение:

$$\psi = \psi_{гр} + \psi_T + \psi_m$$

где $\psi_{гр}$ – относительное укорочение вертикального диаметра трубы под действием грунтовой нагрузки;

ψ_T – относительное укорочение вертикального диаметра трубы под действием транспортных нагрузок;

ψ_m – относительное укорочение вертикального диаметра трубы, образовавшееся в процессе складирования, транспортировки и монтажа. Его можно приближенно принимать по таблице:

Кольцевая жесткость Go оболочек трубы, Па	ψ_m при степени уплотнения грунта		
	до 0.85	0.85–0.95	более 0.95
до 276 000	0.06	0.04	0.03
276 000–290 000	0.04	0.03	0.02
больше 290 000	0.02	0.02	0.01

В реальных условиях при транспортировке, складировании и монтаже коэффициент деформации трубы Прагма (ввиду высокой кольцевой жесткости трубы из полипропилена) менее 0,01.

$$\psi = K_{ок} \times \frac{K_T \times K_w \times q_{гр}}{K_{ж} \times G_0 \times K_{гр} \times E_{гр}}$$

где K_T – коэффициент, учитывающий запаздывание овальности поперечного сечения трубы во времени и зависящий от типа грунта, степени его уплотнения, гидрогеологических условий, геометрии траншеи, может принимать значения от 1 до 1,5;

K_w – коэффициент прогиба, учитывающий качество подготовки ложа и уплотнения, можно принимать: при тщательном контроле – 0,09, при периодическом – 0,11, при бесконтрольном ведении работ – 0,13;

$K_{гр}$ – коэффициент, учитывающий влияние грунта засыпки на овальность поперечного сечения трубопровода, можно принять равным 0,06;

$E_{гр}$ – модуль деформации грунта в пазах траншеи, МПа;

$K_{ж}$ – коэффициент, учитывающий влияние кольцевой жесткости оболочки трубы на овальность поперечного сечения трубопровода, можно принять равным 0,15;

$$q_{гр} = \gamma + H_{мп}$$

где γ – удельный вес грунта, Н/м³;

$H_{мп}$ – глубина засыпки трубопровода, считая от поверхности земли до уровня горизонтального диаметра, м;

G_0 – кратковременная кольцевая жесткость оболочки трубы, МПа;

$$G_0 = 53,7 \times \frac{E_0 \times I}{(1 - \gamma)(D - S)^3}$$

где E_0 – кратковременный модуль упругости при растяжении материала трубы, МПа;

γ – коэффициент Пуассона материала трубы, приводится в нормативной документации (для Прагмы = 0,45);

$$\psi_T = K_{ок} \times \frac{K_y \times K_w \times q_T}{K_{ж} \times G_0 + K_{гр} \times n \times E_{гр}}$$

где K_y коэффициент уплотнения грунта;

q_T – транспортная нагрузка, принимаемая по справочным данным для гусеничного, колесного и другого транспорта, МПа

n – коэффициент, учитывающий глубину заложения трубопровода, при $H < 1$ $n = 0,5$, при $H > 1$ $n = 1$;

$K_{ок}$ – коэффициент, учитывающий процесс округления овализованной трубы под действием внутреннего давления воды в водопроводе (для безнапорных трубопроводов $K_{ок} = 1$)

Транспортная нагрузка на трубу может быть определена по формуле:

$$q_T = G/F$$

где: G – нормативный вес транспортного средства, кН (см. таблицу)

Тип транспортной нагрузки	Вес ТС G, кН	Длина ТС а, м	Ширина ТС b, м	Описание
-	0	1	1	Транспортная нагрузка отсутствует
H-30	294	7,6	3	3-х осный колёсный транспорт массой до 30 т
НГ-60	589	5	3,3	Гусеничный транспорт массой до 60 т
НК-80	785	3,8	3,5	4-х осный колёсный транспорт массой до 80 т

F – площадь воздействия распределенной транспортной нагрузки на глубине h , м²

$$F = A \times B$$

$A = a + 1,15 \times h$ – длина площади воздействия, м

$B = b + 1,15 \times h$ – ширина площади воздействия, м (см. таблицу)

где a и b – нормативные длина и ширина транспортного средства, м (см. таблицу)

Суммарная внешняя нагрузка на трубопровод, МПа

$$q_c = q_{гр} + q_T ;$$

$$\epsilon_c = \frac{q_c}{2E_0} \times \frac{D}{S} ;$$

$$\epsilon_{pp} = \frac{\sigma_0}{E_T \times K_3} ;$$

где σ_0 – кратковременная расчетная прочность при растяжении материала трубы (предел текучести при растяжении, для Прагмы $\sigma_0 = 0,28$), МПа

E_0, E_T – кратко и долговременное значения модуля упругости при растяжении материала трубы на конец срока службы эксплуатации трубопровода, МПа (для Прагмы $E_T = 280$ МПа, E_0 для SN8 = 1500 МПа, для SN16 = 1850 МПа)

K_3 – коэффициент запаса, должен приводиться в нормативных документах (можно применять 2)

Если в результате расчетов значение левой части выражения (1) будет больше 1, то следует повторить расчеты при других характеристиках материала труб или укладки трубопровода.

Далее проверяют устойчивость оболочки трубы против действия сочетания нагрузок: для напорных се-

тей – грунтовые и транспортные q_c , от грунтовых вод $Q_{гв}$, а также возможного возникновения вакуум $Q_{вак}$ в трубопроводе, для самотечных сетей – $q_c + Q_{гв}$, для дренажных сетей – с использованием выражения:

$$\frac{K_{yg} \times K_{об} \times \sqrt{n \times E_{гр} \times G_T}}{K_{зy}} \geq (q_c + Q_{гв} + Q_{вак})$$

где K_{yg} – коэффициент, учитывающий влияние засыпки грунта на устойчивость оболочки, можно принять 0,5, а для соотношения $Q_{гв}/q_T = 4:1$ – равным 0,07

$K_{об}$ – коэффициент, учитывающий овальность поперечного сечения трубопровода, при $0 \leq \psi \leq 0,05$ $K_{об} = 1-0,7 \psi$;

$K_{зy}$ – коэффициент запаса на устойчивость оболочки на действие внешних нагрузок, можно принять равным 3;

G_T – длительная кольцевая жесткость оболочки трубы, Мпа, определяется по формуле:

$$G_T = \frac{4,475 \times E_T \times \left(\frac{S}{D - S} \right)^3}{(1 - \mu^2)}$$

Технический отдел компании Pipelife может проконсультировать или произвести расчет согласно действующих нормативно-технических документов, а также произвести расчет согласно немецкого стандарта ATV-DVWK-A 127 «Статический расчёт канализационных коллекторов и трубопроводов».

ТАБЛИЦЫ ХИМИЧЕСКОЙ СТОЙКОСТИ ПОЛИПРОПИЛЕНА b-ПОЛИМЕРА

Условные обозначения

- 3 – Стоек
2 – Условно стоек
1 – Не стоек
0 – Недостаточная информация

Следующие символы описывают химическую концентрацию

- VL: Концентрация менее 10%
L: Концентрация более 10%
GL: Полная растворимость при 20 C°
H: Коммерческая оценка
TR: Технически чистая

Агрессивная среда	Концентрации	Химическая стойкость		
		20C°	40C°	100C°
Ацетальдегид	TR	2	0	0
Ацетальфенон	TR	3	3	0
Ангидрид уксусной кислоты	TR	3	0	0
Уксусная кислота, разбавленная	TR	3	2	0
Уксусная кислота, разбавленная	40%	3	3	0
Ацетон	TR	3	0	0
Кислотный ацетангидрид	40%	3	3	0
Акрилонитрил	TR	3	2	0
Адипиновая кислота	TR	3	3	0
Воздух	TR	3	3	3
Сульфат Alaune Me-Me 3	GL	3	3	0
Аллиловый спирт, разбавленный	96%	3	3	0
Квасцы	TR	3	3	0
Хлорид алюминия	GL	3	3	0
Сульфат алюминия	GL	3	3	0
Амберная кислота	GL	3	3	0
Двуаминоэтанол	TR	3	0	0
Аммиак, газ	TR	3	3	0
Аммиак, жидкость	TR	3	3	0
Анилин	TR	3	0	0

Агрессивная среда	Концентрации	Химическая стойкость		
		20C°	40C°	100C°
Аммиак, вода	GL	3	3	0
Ацетат аммония	GL	3	3	0
Карбонат аммония	GL	3	3	0
Хлорид аммония	GL	3	3	0
Хлорид аммония	L	3	3	0
Нитрат аммония	GL	3	3	3
Фосфат аммония	GL	3	3	3
Сульфат аммония	GL	3	3	3
Ацетат а мила	TR	2	0	0
Амиловый спирт	TR	3	3	3
Анилин	TR	2	2	0
Гидрохлорид анилина	GL	3	3	0
Аннон	TR	2	2	0
Анон (циклогексанон)	TR	2	0	1
Антифриз	H	3	3	3
Трихлорид антимония	90%	3	3	0
Яблочная кислота	L	3	3	0
Яблочная кислота	GL	3	3	0
Яблочное вино (орто)	H	3	3	0
Царская водка	H	3	3	3
Мышьяковая кислота	40%	3	3	0

Агрессивная среда	Концентрации	Химическая стойкость		
		20C°	40C°	100C°
Мышьяковая кислота	80%	3	3	2
Гидроксид бария	GL	3	3	3
Соли бария	GL	3	3	3
Аккумуляторная кислота (электролит)	H	3	3	0
Пиво	H	3	3	3
Альдегид	GL	3	3	0
Смесь бензин-бензол	8090/2090	2	1	1
Бензол	TR	2	1	1
Хлорид бензола	TR	2	0	0
Бура	L	3	3	0
Борная кислота	GL	3	3	3
Бром	TR	1	1	1
Пары брома	Все	2	1	1
Бутадиен, газ	TR	2	1	1
Бутан (2) диол (1,4)	TR	3	3	0
Бутандиол	TR	3	3	0
Бутантриол (1, 2,4)	TR	3	3	0
Бутин (2) диол (1,4)	TR	3	0	0
Ацетат бутила	TR	2	1	1
Бутиловый спирт	TR	3	2	2
Бутиловый фенол	GL	3	0	0
Бутиловый фенол	TR	1	0	0
Бутиленовый гликоль	10%	3	2	0
Бутиленовый гликоль	TR	3	0	0
Бутилен, жидкость	TR	2	0	0
Карбонат кальция GL	GL	3	3	3
Хлорид кальция	GL	3	3	3
Гидрохлорид кальция GL	GL	3	3	3

Агрессивная среда	Концентрации	Химическая стойкость		
		20C°	40C°	100C°
Гипохлорид кальция L	L	3	0	0
Нитрат кальция GI	GL	3	3	0
Карболин H	H	3	0	0
Диоксид углерода, газ Все	Все	3	3	0
Диоксид углерода, жидкость	Все	3	3	0
Карбонимоксид	Все	3	3	0
Карбонсульфид	TR	1	1	1
Каустиковая сода	60%	3	3	3
Хлорал	TR	3	3	0
Хлорамин	L	3	0	0
Хлорэтанол	TR	3	3	0
Хлорноватая кислота	1%	3	2	1
Хлорноватая кислота	10%	3	2	1
Хлорноватая кислота	20%	3	1	1
Хлор	0.5%	2	0	0
Хлор	1%	1	1	1
Хлор	GL	2	1	1
Хлор, газ	TR	1	1	1
Хлор, вода	TR	1	1	1
Хлоруксусная кислота	L	3	3	0
Хлорбензол	TR	2	0	0
Хлороформ	TR	2	1	1
Хлорсульфоно-вая кислота	TR	1	1	1
Хромовая кислота	40%	2	2	1
Хромовая кислота/серная кислота/вода	15 /35/ 50%	1	1	1
Хромоновый альдегид	TR	3	0	0
Лимонная кислота	VI.	3	3	3
Лимонная кислота	VL	3	3	3

Агрессивная среда	Концентрации	Химическая стойкость		
		20С°	40С°	100С°
Городской газ	H	3	0	0
Кокосовый жирный спирт	TR	3	2	0
Кокосовое масло	TR	3	0	0
Коньяк	H	3	3	0
Хлорид меди (2)	GL	3	3	0
Цианид меди (1)	GL	3	3	0
Нитрат меди (2)	30%	3	3	3
Этиленовый гликоль	TR	3	3	3
Оксид этилена	TR	1	0	0
Кислота жирного ряда	20%	3	0	0
Жирные кислоты > C4	TR	3	2	0
Брожение солода	H	3	3	0
Соли удобрений	GL	3	3	0
Пленочная ванна	H	3	3	0
Фтор	TR	2	0	0
Кремнефтористоводородная кислота	32%	3	3	0
Формальдегид	40%	3	3	0
Муравьиная кислота	10%	3	3	2
Муравьиная кислота	85%	3	2	1
Фруктоза	L	3	3	3
Фруктовые соки	H	3	3	3
Фурфуроловый спирт	TR	3	2	0
Желатин	L	3	3	3
Глюкоза	20%	3	3	3
Глицерин	TR	3	3	3
Гликолиевая кислота	30%	3	2	0
Топленый животный жир	H	2	0	0
HCL/HNO3	75%/25%	1	1	1
Гептан	TR	3	2	1
Гексан	TR	3	2	0

Агрессивная среда	Концентрации	Химическая стойкость		
		20С°	40С°	100С°
Гексантриол (1, 2, 6)	TR	3	3	0
Гидразингидрат	TR	3	0	0
Фтороводородная кислота	48%	3	2	1
Соляная кислота	20%	3	3	0
Соляная кислота	20%–36%	3	2	2
Фтористоводородная кислота	40%	3	3	0
Фтористоводородная кислота	70%	3	2	0
Водород	TR	3	3	0
Хлористый водород	TR	3	3	0
Проксид водорода	30%	3	2	0
Цианистоводородная кислота	TR	3	3	0
Сернокислый гидроксиламмоний	12%	3	3	0
Лодиноный раствор	H	3	2	0
Изооктан	TR	3	2	1
Изопропил	TR	3	3	3
Керосин	H	3	2	1
а – оксипропионовая кислота	90%	3	3	0
Ланолин	H	3	2	0
Ацетат свинца	GL	3	3	1
Льняное масло	H	3	3	3
Смазочные масла	TR	3	2	1
Хлорид магния	GL	3	3	3
Гидроксикарбонат магния	GL	3	1	1
Соли магния	GL	3	3	0
Сульфат магния	GL	3	3	3
Ментол	TR	3	2	0
Метанол	TR	3	3	0

Агрессивная среда	Концентрации	Химическая стойкость		
		20С°	40С°	100С°
Метанол	5%	3	3	2
Метилацетат	TR	3	3	0
Метиламин	32%	3	0	0
Метилбромид	TR	1	1	1
Метилхлорид	TR	1	1	1
Метилэтилкетон	TR	3	2	0
Ртуть	TR	3	3	0
Соли ртути	GL	3	3	0
Молоко	H	3	3	3
Минеральная вода	H	3	3	3
Меласса	H	3	3	3
Моторное масло	TR	3	2	0
Природный газ	TR	3	0	0
Соли никеля	GL	3	3	0
Азотная кислота	10%	3	2	1
Азотная кислота	10–50%	2	1	1
Азотная кислота	>50%	1	1	1
2-нитролуол	TR	3	2	0
Азотистые газы	Все	3	3	0
Олеум (H2SO4 + SO3)	TR	1	1	1
Оливковое масло	TR	3	3	2
Щавельная кислота	GL	3	3	1
Кислород	TR	3	0	0
Озон	0,5 ppm	3	2	0
Парафиновые эмульсии	H	3	3	0
Парафиновое масло	TR	3	3	1
Перхлорная кислота	20%	3	3	0
Перхлорэтилен	TR	2	2	0
Нефть	TR	3	2	0
Эфир нефти	TR	3	2	0
Фенол	5%	3	3	0

Агрессивная среда	Концентрации	Химическая стойкость		
		20С°	40С°	100С°
Фенол	90%	3	0	0
Фенилгидрозин	TR	2	2	0
Гидрохлорид, фенил гидрозина	TR	3	2	0
Фосген	TR	2	2	0
Фосфаты	GL	3	3	0
Фосфорная (ортофосфорная) кислота	85%	3	3	3
Оксихлорид фосфора	TR	2	0	0
Фталивая кислота	GL	3	3	0
Фотоэмульсии	H	3	3	0
Ванны с фотозакрепителем	H	3	3	0
Пикриновая кислота GL	GL	3	0	0
Бихромат калия	GL	3	3	0
Бромат калия	10%	3	3	0
Бромид калия	GL	3	3	0
Карбонат калия	GL	3	3	0
Хлорат калия	GL	3	3	0
Хлорид калия	GL	3	3	0
Хромат калия	GL	3	3	0
Цианид калия	L	3	3	0
Фторид калия	GL	3	3	0
Гидрогенкарбоната калия	GL	3	3	0
Гидроксид калия	50%	3	3	3
Иодид калия	GL	3	3	0
Нитрат калия	GL	3	3	0
Перхлорат калия	10%	3	3	0
Перманганат калия	GL	3	0	0
Персульфат калия	GL	3	3	0
Сульфат калия	GL	3	3	0
Пропан, газ	TR	3	0	0
Пропанол (1)	TR	3	3	0

Агрессивная среда	Концентрации	Химическая стойкость		
		20С°	40С°	100С°
Пропаргиловый спирт	7%	3	3	0
Пропионовая (пропановая) кислота	>50%	3	0	0
Пропиленовый гликоль	TR	3	3	0
Пиридин	TR	2	2	0
Морская вода	н	3	3	3
Кремниевая кислота	Все	3	3	0
Кремнефтористая кислота	32%	3	3	0
Силиконовая эмульсия	Н	3	3	0
Силиконовое масло	TR	3	3	3
Нитрат серебра	GL	3	3	2
Соли серебра	GL	3	3	0
Ацетат натрия	GL	3	3	3
Бензоат натрия	35%	3	3	0
Бикарбонат натрия	GL	3	3	3
Бисульфат натрия	GL	3	3	0
Бисульфит натрия	L	3	0	0
Карбонат натрия	50%	3	3	2
хлорат натрия	GL	3	3	0
Хлорид натрия	VL	3	3	3
Хлорит натрия	2–20%	3	2	1
Хромат натрия	GL	3	3	3
Гидрат натрия	60%	3	3	3
Гипохлорид натрия	20%	1	1	1
Гипохлорид натрия	10%	3	0	0
Гипохлорид натрия	20%	2	2	1
Нитрат натрия	GL	3	3	0
Силикат натрия	L	3	3	0
Сульфат натрия	GL	3	3	0

Агрессивная среда	Концентрации	Химическая стойкость		
		20С°	40С°	100С°
Сульфид натрия	GL	3	3	0
Сульфид натрия	40%	3	3	3
Тиосульфат натрия	GL	3	3	0
Трифосфат натрия	GL	3	3	3
Соевое масло	TR	3	2	0
Крахмальный раствор	Все	3	3	0
Крахмальный сироп	Все	3	3	0
Диоксид серы	Все	3	3	0
Диоксид серы, газ	TR	3	3	0
Диоксид серы, жидкость	Все	3	3	0
Серная кислота	10%	3	3	3
Серная кислота	10–80%	3	3	0
Серная кислота	80%–TR	2	1	0
Олеум	Все	3	3	0
Триоксид серы	Все	3	3	0
Дегтярное масло	Н	3	1	1
Тетрахлорэтан	TR	2	1	1
Тетрахлорэтилен	TR	1	2	0
Тетрахлорметан	TR	2	1	1
Тетраэтил свинца	TR	3	0	0
Тетрагидрофуран	TR	2	1	1
Тетрагидронафта-лен	TR	1	1	1
Трионилхлорид	TR	2	1	1
Тин (II) хлорид	GL	3	3	0
Тин (IV) хлорид	GL	3	3	0
Толуол	TR	2	1	1
Трихлорэтилен	TR	1	1	1
Трихлорацетиленовая кислота	50%	3	3	0
Трикрезилфосфат	TR	3	2	0

Агрессивная среда	Концентрации	Химическая стойкость		
		20С°	40С°	100С°
Тританоламин	L	3	0	0
Винный уксус	Н	3	3	3
Ксилол, диметилбензол	TR	2	1	1
Дрожжи	Все	3	0	0
Цинк	GL	3	3	0
Триоктилфосфат	TR	3	0	0
Мочевина	GL	3	3	0
Вазелиновое масло	TR	3	2	0
Уксус	Н	3	3	3
Винилацетат	TR	3	2	0
Стиральный порошок	VL	3	3	0
Вода, чистая	Н	3	3	3
Воск	Н	3	2	0
Винная кислота	10%	3	3	0
Вина	Н	3	3	0
Сульфат меди	GL	3	3	0
Кукурузное масло	TR	3	2	0
Хлопковое масло	TR	3	3	0
Крезол	90%	3	3	0
Крезол	> 90%	3	0	0
Циклогексан	TR	3	0	0
Циклогексанол	1R	3	2	0
Циклогексанон	TR	2	1	1
Декстрин	L	3	3	0
Глюкоза	20%	3	3	3
1,2 диаминэтан	TR	3	3	0
Дихлоруксусная кислота	TR	2	0	0
Дихлоруксусная кислота	50%	3	3	0
Дихлорбензин	TR	2	0	0
Дихлорэтилен (1, 1–1,2)	TR	2	0	0
Дизельная смазка	Н	3	2	0
Диэтиловый амин	TR	3	0	0
Диэтиловый эфир	TR	3	2	0

Агрессивная среда	Концентрации	Химическая стойкость		
		20С°	40С°	100С°
Дигликолевая кислота	GL	3	3	0
Дигексил фаталата	TR	3	2	0
Ди-исо октилфаталата	TR	3	2	0
Ди-исо пропилэфир	TR	2	1	0
Диметилформамид	TR	3	3	0
Диметиповый амин	100%	3	0	0
Ди-н бутиловый эфир	TR	2	0	0
Диониловый фаталат	TR	3	2	
Диоктиловый фаталат	TR	3	2	0
Диоксан	TR	2	2	0
Питьевая вода	TR	3	3	3
Этанол	L	3	3	0
Этанол + 2% толуола	96%	3	0	0
Этилацетат	TR	3	2	1
Этиловый спирт	TR	3	3	3
Этиловый бензол	TR	2	1	1
Этиловый хлорид	TR	1	1	1
Этиленовый диамин	TR	3	3	0

Система колодцев
Pragma®



KK 1000



KK 800



KK 630



KK 400



SK 630



SK 400

Материалы, используемые для производства канализационных колодцев, не потерпели глобальных изменений за последнее столетие. Основной функцией колодцев является предоставление доступа к хозяйственно-бытовой или ливневой канализационной системе. До конца прошлого века проникновение человека в колодец было необходимо для проведения инспекции и прочистки, в связи с чем минимальный размер таких колодцев был 1000 мм. С развитием технологий прочистки и осмотра канализационной системы погружение человека в колодец для выполнения операций по поддержанию его работоспособности перестало быть необходимостью.

Более двадцати лет назад крупнейшие Европейские компании предложили новую систему канализационных колодцев, обследование которых могло проводиться с поверхности земли. За последнее десятилетие такие колодцы заменили более 40% традиционных больших канализационных колодцев, ранее установленных в Европе. Как один из лидеров

рынка, компания **Pipelife** разработала комплексную систему канализационных колодцев различных диаметров, которая сочетает новейшие технологические разработки и необходимую функциональность. Система бетонных колодцев, которая уже долгие годы применялась на практике, не соответствует высоким требованиям нового времени, в частности, из-за высокой коррозии. Полимерные трубы, сделанные из ПВХ, ПП и ПЭ, на сегодняшний день доминируют на рынке канализационных систем, и желание дополнить их соответствующими пластиковыми канализационными колодцами высокого качества закономерно.

Инновационная система канализационных колодцев представляет собой достойную замену бетону, по цене и долговечности, а также позволяет снизить стоимость обслуживания системы и риски, возникающие при нахождении человека в ограниченном пространстве.

- Уникальная технология производства кинет **Pipelife** позволяет по-

лучить входы и выходы в колодец, расположенные под любым углом, любого диаметра и на любой высоте в большинстве канализационных систем с диаметрами труб Ø 110, 160, 200, 250, 315, 400, 500 и 600 мм.

- Концепция производства лоточной части кинет **Pipelife** делает возможным любые конфигурации подключений с шагом в 1°.
- Колодцы **Pragma** собирают на заводе в России, что обеспечивает минимально возможные сроки поставки как для стандартных решений, так и для колодцев под заказ.
- Колодцы с диаметром шахты 400, 630, 800 и 1000 мм сконструированы для установки ниже уровня грунтовых вод, и могут быть заложены на глубину до 6 м.
- Двойное дно колодцев усилено внутренними ребрами жесткости, что позволяет ему в условиях высоких грунтовых вод выдержи-

вать выдавливающую силу воды до 0,5 бар без критических деформаций. Плоская конструкция дна колодца также обеспечивает дополнительную устойчивость колодцу при его установке.

- Верхняя часть колодцев **Pragma** подходит для установки на нее большинства общеприменимых чугунных или бетонных люков. Конструкция колодцев позволяет устанавливать их на трассах с интенсивным движением как муниципального значения, так и в частных владениях.
- Все детали колодцев **Pragma** выполнены из пластика, а следовательно имеют небольшой вес, что упрощает их транспортировку и установку. Как результат, снижается время и стоимость выполнения работ.
- Все детали колодцев спроектированы для прочистки с помощью гидромашин и легкого доступа камерой телеинспекции.

Описание и характеристики системы колодцев **Pragma**

Колодцы для хозяйственно-бытовой и ливневой канализации **KK** предназначены для доступа к безнапорным канализационным сетям и их обслуживания, а также для подсоединения дополнительных подключений и изменений направления потока.

Дождеприемные колодцы **SK** предназначены для сбора воды с дорог, парковок и прочих поверхностей. Колодцы снабжены осадочной частью, в которой происходит накопление песка и мусора, а также выходом для отведения дождевой воды в системы ливневой или смешанной (хозяйственно-бытовой и ливневой) канализации.

Основной конструкционной особенностью системы пластиковых колодцев **Pragma** является их сборная структура. Такой способ позволяет при помощи местных сборочных цехов обеспечивать быструю комплектацию заказа в минимальные сроки согласно требованиям конкретного проекта.

Составные части колодцев изготовлены из полипропилена способами литья или экструзии.

Система **Pipelife** позволяет поставлять колодцы с диаметром тела колодца 400, 630, 800, 1000 мм с конфигурацией подключений под любым углом в диапазоне диаметров 110–600 мм.

Классификация колодцев **Pragma** происходит по номинальному диаметру тела колодца (DN).

Дождеприемные и канализационные колодцы с диаметром тела колодца DN<800 мм не предназначены для проникновения человека внутрь колодца и должны обслуживаться с поверхности земли при помощи специального оборудования.

Колодцы для хозяйственно-бытовой и ливневой канализации с диаметром тела колодца DN>800 мм пригодны для проникновения человека внутрь колодца, в случае отсутствия современного оборудования для обслуживания системы (телеинспекции и прочистки) с поверхности земли.

Современные способы обслуживания трубопроводов

Чистка канализационной системы

Чистка канализационной системы происходит при помощи специальных гидромашин. Сегодня такие машины есть на службе практически у всех крупных Водоканалов России. Чистка трубопроводов такими машинами очень эффективна и позволяет не только заниматься ликвидацией аварийных ситуаций на трубопроводах, но, прежде всего, проводить профилактические мероприятия, которые способствуют существенному снижению аварийности.

Принцип работы гидромашин не сложен. Машина представляет собой цистерну со специальным комплектом оборудования. В комплекс оборудования входит насосная группа, два гибких шланга, один для нагнетания струи воды, другой для откачки из колодца вымытых из трубопровода инородных частиц и предметов, автоматическую систему управления и перегородку в цистерне, которая по мере использования воды для чистки перемещается внутри цистерны, высвобождая место для отсоса засоров. Подъезжая к колодцу, расположенному на трубопроводе, предназначенному для чистки, на конец шланга, предназначенного для нагнетания струи воды, одевается специальный наконечник-снаряд. Нагнетаемая струя воды выстреливает с тыльной стороны снаряда, образуя реактивную тягу. При помощи этой тяги снаряд разгоняется и врывается в образовавшийся внутри трубопровода засор. Струя воды, подаваемая в обратном направлении от траектории полета снаряда, вымывает имеющиеся инородные предметы, частицы грунта, отходы и прочее обратно в колодец. Опушенный в колодец второй шланг всасывает вымываемый из трубопровода мусор в освобожденную часть цистерны.

Такой способ эффективно вымывает образовавшиеся в трубопроводе засоры, песок, грунт, ил, инородные предметы и прочий, накапливающийся со временем в процессе эксплуатации в трубах, мусор.

Осмотр канализационной системы

Осмотр канализационной системы может производиться двумя способами: визуально, проникая в колодец, или с поверхности земли, используя камеру для телеинспекции.

Недостатком первого способа осмотра системы является отсутствие точного и четкого представления о состоянии трубопровода. Современные технологии с применением телеинспекции позволяют проводить осмотр состояния трубопровода более детально.

Для проведения телеинспекции в трубопровод через канализационный колодец запускают камеру, которая, двигаясь по трубе с помощью дистанционного управления, выводит на монитор и записывает внешний вид состояния трубопровода. На записи легко обнаруживаются даже небольшие трещины, засоры и даже мелкие посторонние предметы, фиксируется их точное местоположение. На основании таких точных данных в дальнейшем принимается решение о профилактических и ремонтных работах, а эффективность и скорость этих работ значительно увеличивается.

При обслуживании системы колодцев Pragma® с помощью телеинспекции и гидромашин нет необходимости в нахождении человека внутри колодца, т.к. все операции проводятся с поверхности земли.



Нормативы и стандарты на колодцы

Основным действующим документом, регламентирующим установку пластиковых колодцев на трубопроводах в нашей стране сегодня является **СНиП 2.04.03-85** (часть «Смотровые колодцы»). Данный СНиП предусматривает установку на трубопроводах колодцев:

- На трубопроводах диаметром 150 мм при глубине заложения не более 1,2 метра допускается устройство колодцев диаметра 700 мм.
- На трубопроводах диаметром до 600 мм – длина и ширина колодцев или камер должна быть 1000 мм.

А также Свод Правил **СП 40-102-2000** «Проектирование и монтаж трубопроводов систем водоснабжения и канализации из полимерных материалов», согласно п.6.8 «Колодцы для систем канализации»:

6.8.1 Для систем водоотведения допускается применять канализационные, водосточные и водоприемные колодцы из: полимерных материалов (ПЭ, ПВХ и др.), комбинированные (элементы из полимерных материалов в сочетании с элементами из железобетона), железобетонные и кирпичные. Размеры колодцев должны соответствовать указанным в **СНиП 2.04.03**.

6.8.2 Колодцы из полимерных материалов следует применять совместно с защитной плитой из железобетона и традиционными элементами люка из металла.

6.8.3 Лотковая часть колодцев из полимерных материалов должна иметь готовые лотки из полимерных материалов, а также выступающие патрубки для присоединения трубопровода.

Практика применения пластиковых колодцев в Европейских странах сегодня более обширна, и производство данных колодцев, их установка и эксплуатация ведется согласно нормативной базе. Европейским союзом был разработан стандарт **EN 13598-2** «Пластиковые системы трубопроводов для безнапорных канализаций из ПВХ, полипропилена и полиэтилена», где часть 2: «Требования к инспекционным колодцам и колодцам, предназначенным для проникновения человека внутрь колодца, устанавливаемых

глубоко под землей и под дорогами с интенсивным дорожным движением», регламентирует и описывает требования к системам пластиковых колодцев.

Стандарт предъявляет высокие требования к прочности и надежности пластиковых колодцев, в частности:

- По герметичности (должны выдерживать внутреннее давление до 0,5 барр).
- Требования по ударной прочности.
- Требования по кольцевой жесткости (класс жесткости не ниже SN 2).
- Механическая прочность соединений (втулок-подключений к колодцам).
- Допуски по сочленениям.
- Требования к возможностям соответствующих деталей колодцев выдерживать дорожную нагрузку.

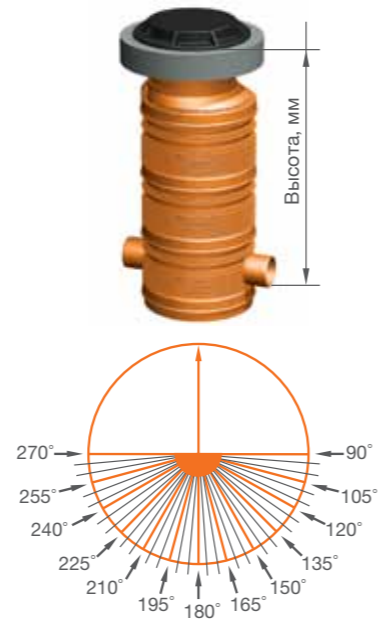
В соответствии с **EN 13598-2** в Европейских странах допускается применять пластиковые колодцы диаметров от 200 до 1000 и выше. При этом колодцы диаметров менее 800 мм по внутреннему диаметру допускается применять, но данные колодцы не предназначены для проникновения внутрь обслуживающего персонала (no man entry). Обслуживание таких колодцев происходит с применением специальных технических средств (телеинспекция и гидромашин). Колодцы диаметром 800 мм и выше согласно **EN 13589** являются колодцами, предназначенными для проникновения обслуживающего персонала внутрь колодца (man entry). Обслуживание таких колодцев допускается как с поверхности земли, так и изнутри колодца. Тенденция в потреблении пластиковых колодцев на сегодняшний день следующая: по мере развития технологий производства изделий из пластика и технологий производства работ по чистке и эксплуатации трубопроводов наблюдается уменьшение диаметров колодцев, устанавливаемых на трубопроводах. Такая тенденция ведет к снижению вероятности попадания в колодцы посторонних предметов большого размера, снижается вероятность



несанкционированного доступа в трубопроводы людей, в том числе случайные падения вследствие незакрытых или пришедших в негодность люков. Сегодня ведутся работы по созданию требуемой нормативной базы по применению пластиковых колодцев в России. Не за горами время, когда такая нормативная база появится, накопится практика применения, и это даст необходимый импульс к массовому применению сборных пластиковых колодцев в нашей стране. Система колодцев **Pragma®** производится в соответствии с требованиями **ТУ 2291-003-96467180-2009**, Сертификат Соответствия №**РОСС RU.АЮ64.Н05917**

Форма заказа

Наименование заказчика	
ФИО	
Телефон	
Дата заказа	
Номер заказа	
Описание канализационной трубы, заложенной в проекте	
Подпись заказчика	



шаг угла врезки - 5градусов

ООО «Пайплайф Рус»
e-mail: cspipelife@pipelife.ru

№ колодца по проекту	Тип колодца (КК/СК/СК)	Размер, мм (400/630/800/1000)	Класс нагрузки (A 15/ B125/ D400 / C250) Люк, решетка, телескоп ЖБ плита	Выход (угол 0°)		Вход 1			Вход 2			Вход 3		
				Ø трубы	Высота, мм	Ø трубы	Высота, мм	Угол ° подсоеди- ния трубы	Ø трубы	Высота, мм	Угол ° подсоеди- ния трубы	Ø трубы	Высота, мм	Угол ° подсоеди- ния трубы

Колодцы для хозяйственно-бытовой и ливневой канализации

КК 1000
Решение с выходом под телескоп



КК 1000



Колодцы **КК 1000** – применяются на магистральных трубопроводах для подсоединения труб диаметрами **DN 110 – 600** мм. Вход в колодец может быть выполнен как под бетонную плиту, так и под применение телескопа – тру-

КК 800
Решение с выходом под телескоп



КК 800



бы **DN 630** мм с возможностью установки чугунного люка класса **D400**. Колодец **КК 800** – используется на магистральных трубопроводах для подсоединения труб диаметрами **DN 110 – 500** мм. Вход в колодец мо-

жет быть выполнен как под бетонную плиту, так и под применение телескопа – трубы **DN 630** мм с возможностью установки чугунного люка класса **D400**.

Колодцы для хозяйственно-бытовой и ливневой канализации КК 1000

Решение с выходом под телескоп



Решение с входом под бетонную плиту



- 1B. Чугунный люк.
2B. Бетонная плита. (Ж/Б плита не входит в комплект поставки)
3B. Конус-переход (1000x630 мм) с фиксированным входом под бетонную плиту.

- 5.1 Кинета с приваренными входами и выходом.
5.2 Лоток.
5.3 Дно кинеты (Строение двойного дна кинеты, усиленного ребрами жесткости, обеспечивает прочность при воздействии грунтовых вод). (Ж/Б плита не входит в комплект поставки)

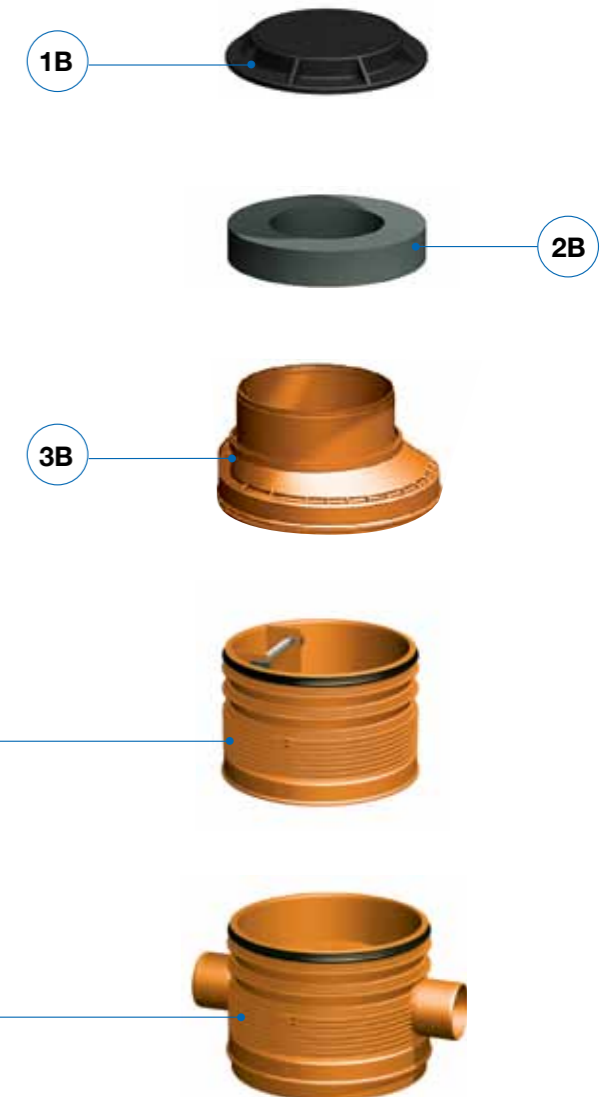
- 1A. Чугунная рама и люк.
2A. Телескоп – труба (длина 500 мм.)
3A. Конус-переход 1000x630 с уплотнительным кольцом
4. Кольцо тела колодца с лестничными ступенями (высота: 500 / 400 / 250 мм).
5. Кинета с приваренными входами и выходом.

Колодцы для хозяйственно-бытовой и ливневой канализации КК 800

Решение с выходом под телескоп



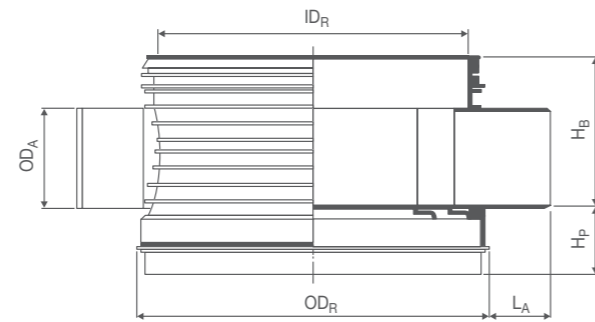
Решение с входом под бетонную плиту



- 1A. Чугунная рама и люк.
2A. Телескоп – труба (DN/OD 630 длина 500 мм).
3A. Конус-переход 800x630 мм с уплотнительным кольцом.
4. Кольцо тела колодца с лестничными ступенями (высота: 500 / 400 / 300 мм).
5. Кинета с приваренными входами и выходом.

- 1B. Чугунный люк.
2B. Бетонная плита.
3B. Конус-переход (800x630 мм) с фиксированным входом под бетонную плиту.

Кинеты колодцев КК 1000, КК 800



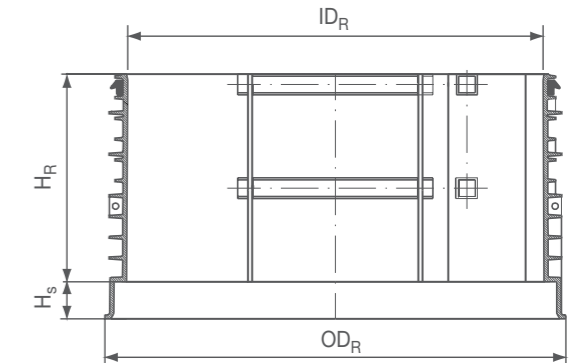
Подключение к колодцу осуществляется согласно проекту, угол врезки возможен с точностью до 5°

Артикул	Описание
01051*	Кинета КК 1000 Н=460 1/0 с выходом 160 мм
01051*	Кинета КК 1000 Н=460 1/0 с выходом 200 мм
01051*	Кинета КК 1000 Н=460 1/0 с выходом 250 мм
01051*	Кинета КК 1000 Н=460 1/0 с выходом 315 мм
01051*	Кинета КК 1000 Н=1000 1/0 с выходом 400 мм
01051*	Кинета КК 1000 Н=460 1/1 с выходом 160 мм
01051*	Кинета КК 1000 Н=460 1/1 с выходом 200 мм
01051*	Кинета КК 1000 Н=460 1/1 с выходом 250 мм
01051*	Кинета КК 1000 Н=460 1/1 с выходом 315 мм
01051*	Кинета КК 1000 Н=1000 1/1 с выходом 400 мм
01051*	Кинета КК 1000 Н=460 1/2 с выходом 160 мм
01051*	Кинета КК 1000 Н=460 1/2 с выходом 200 мм
01051*	Кинета КК 1000 Н=460 1/2 с выходом 250 мм
01051*	Кинета КК 1000 Н=460 1/2 с выходом 315 мм
01051*	Кинета КК 1000 Н=1000 1/2 с выходом 400 мм
01051*	Кинета КК 1000 Н=460 1/3 с выходом 160 мм
01051*	Кинета КК 1000 Н=460 1/3 с выходом 200 мм
01051*	Кинета КК 1000 Н=460 1/3 с выходом 250 мм
01051*	Кинета КК 1000 Н=460 1/3 с выходом 315 мм
01051*	Кинета КК 1000 Н=1000 1/3 с выходом 400 мм
01051*	Кинета КК 1000 Н=1000 1/1 300ID*300ID 0/180
01051*	Кинета КК 1000 Н=1000 1/1 400ID*400ID 0/180
01051*	Кинета КК 1000 Н=1000 1/1 500ID*500ID 0/180
01051*	Кинета КК 1000 Н=1000 1/1 600ID*600ID 0/180

Артикул	Описание
01058*	Кинета КК 800 Н=460 1/0 с выходом 160 мм
01058*	Кинета КК 800 Н=460 1/0 с выходом 200 мм
01058*	Кинета КК 800 Н=460 1/0 с выходом 250 мм
01058*	Кинета КК 800 Н=460 1/0 с выходом 315 мм
01058*	Кинета КК 800 Н=1000 1/0 с выходом 400 мм
01058*	Кинета КК 800 Н=460 1/1 с выходом 160 мм
01058*	Кинета КК 800 Н=460 1/1 с выходом 200 мм
01058*	Кинета КК 800 Н=460 1/1 с выходом 250 мм
01058*	Кинета КК 800 Н=460 1/1 с выходом 315 мм
01058*	Кинета КК 800 Н=1000 1/1 с выходом 400 мм
01058*	Кинета КК 800 Н=460 1/2 с выходом 160 мм
01058*	Кинета КК 800 Н=460 1/2 с выходом 200 мм
01058*	Кинета КК 800 Н=460 1/2 с выходом 250 мм
01058*	Кинета КК 800 Н=460 1/2 с выходом 315 мм
01058*	Кинета КК 800 Н=1000 1/2 с выходом 400 мм
01058*	Кинета КК 800 Н=460 1/3 с выходом 160 мм
01058*	Кинета КК 800 Н=460 1/3 с выходом 200 мм
01058*	Кинета КК 800 Н=460 1/3 с выходом 250 мм
01058*	Кинета КК 800 Н=460 1/3 с выходом 315 мм
01058*	Кинета КК 800 Н=1000 1/3 с выходом 400 мм
01058*	Кинета КК 800 Н=1000 1/1 с выходом ID 400
01058*	Кинета КК 800 Н=1000 1/1 с выходом ID 500

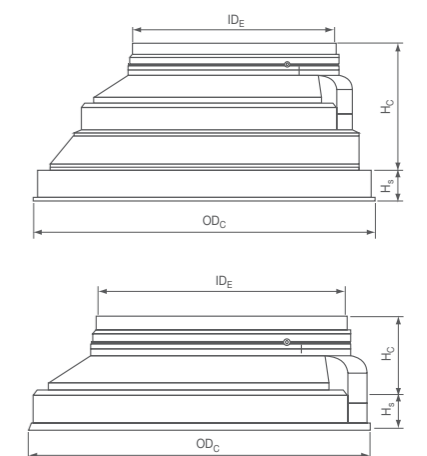
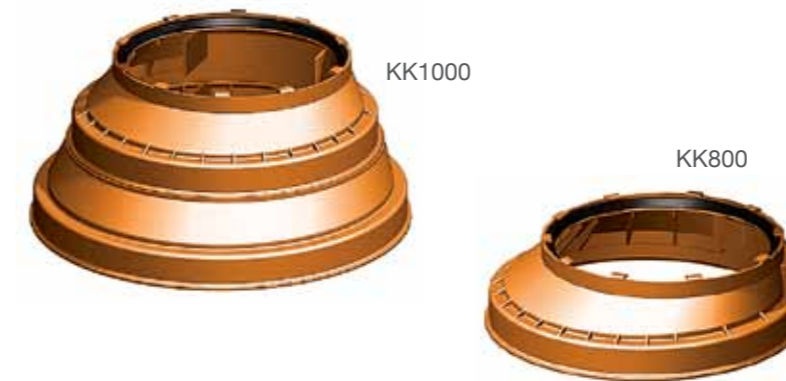
Описание	IDR	ODR	Длина подсоединений LA					Высота дна кинеты HP					Рабочая высота кинеты HB					MAX вес кинеты, кг
			OD 160	OD 200	OD 250	OD 315	OD 400	OD 160	OD 200	OD 250	OD 315	OD 400	OD 160	OD 200	OD 250	OD 315	OD 400	
Кинета 1000	1000	1110	111	125	153	164	186	205	205	210	210	215	465	465	460	460	455	72,40
Кинета 800	800	910	117	122	149	158	176											50,80

Кольцо-тело колодцев КК 1000 и КК 800 и уплотнительное кольцо



Описание	Артикул	IDR	ODR	HR	HS	Лестница внутри	Вес, кг
Кольцо-тело КК 800 Н 500 со ступенями	0105820020P	800	910	500	90	да	19,50
Кольцо-тело КК 800 Н 1000 со ступенями	0105820021P	800	910	1000	90	да	39
Кольцо-тело КК 800 Н 1500 со ступенями	0105820022P	800	910	1500	90	да	58,5
Кольцо-тело КК 1000 Н 500 со ступенями	0105120020P	1000	1110	500	90	да	26,30
Кольцо-тело КК 1000 Н 1000 со ступенями	0105120021P	1000	1110	1000	90	да	52,6
Кольцо-тело КК 1000 Н 1500 со ступенями	0105120022P	1000	1110	1500	90	да	78,9
Резиновое уплотнение для соединения колец тела и кинеты колодца КК 800	0105821000T		800				
Резиновое уплотнение для соединения колец тела и кинеты колодца КК 1000	0105121000T		1000				

Конус-переход КК1000/КК800 под телескоп



Описание	Артикул	IDE	HC	HS	ODC	Лестница внутри	Вес, кг
Конус КК 1000 под телескоп	0105146000P	637	360	90	1110	нет	15,80
Конус КК 800 под телескоп	0105846000T	637	140	90	910	нет	6,70
Уплотнительное кольцо под конус-переход с зубцами	0105141630T	630	-	-	-	-	-

Конус-переход КК1000/КК800 под бетонную плиту

КК1000

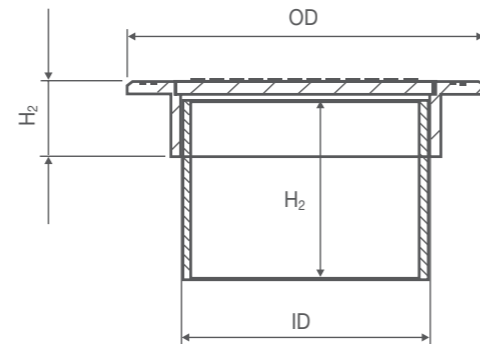
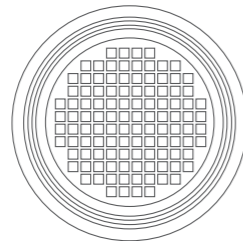


КК800



Описание	Артикул	ODE	IDE	HE	HC	HS	ODC	Лестница внутри	Вес, кг
Конус КК 1000 под бетонную плиту	0105140000P	692	637	200	360	90	1110	да	18,80
Конус КК 800 под бетонную плиту	0105840000T	692	637	200	140	90	910	да	9,70

Телескоп DN 600

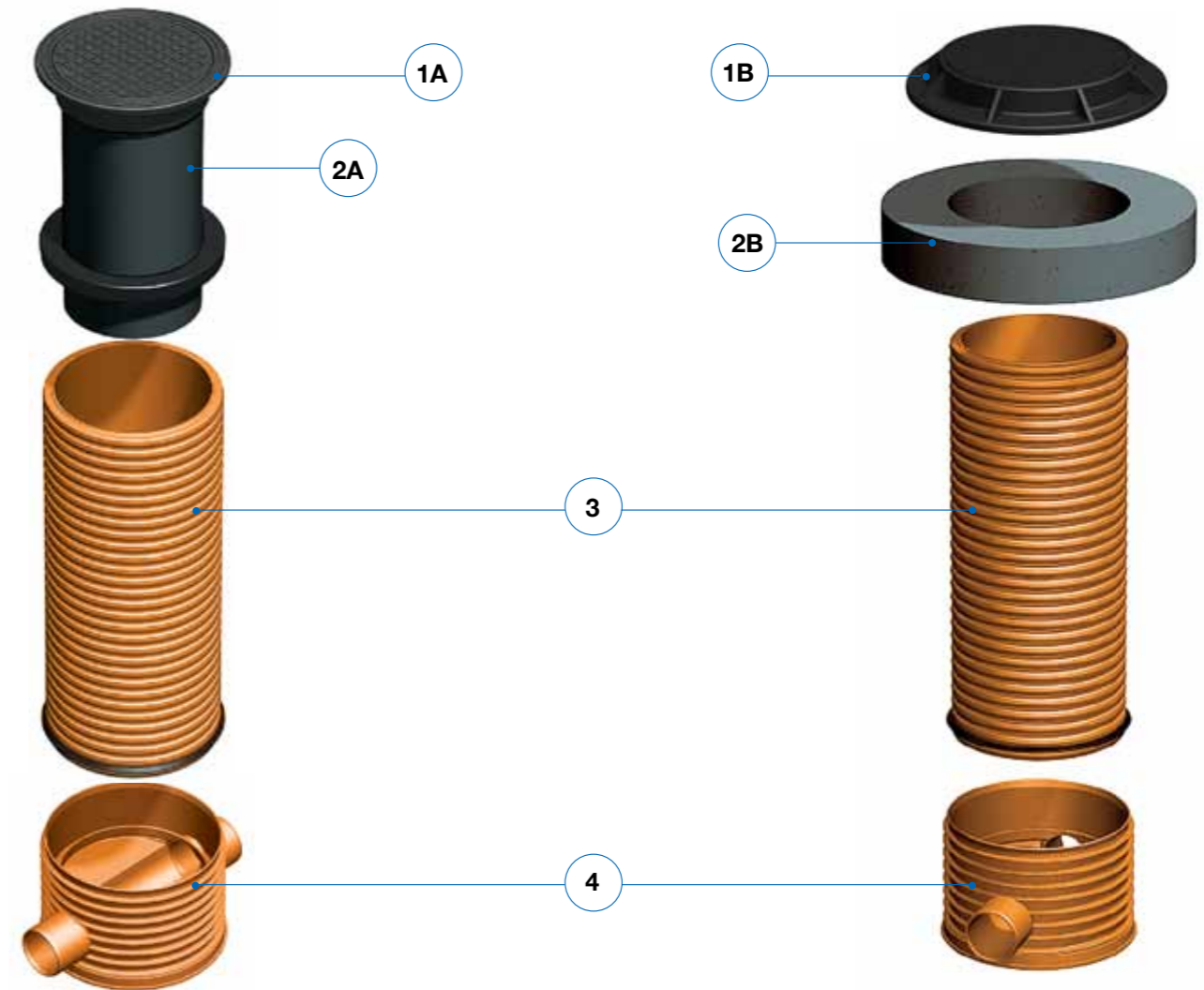


Описание	Артикул	OD	ID	H ₁	H ₂	Вес, кг
Телескоп DN 600 с люком C250 25т	0105256370P	900	630	150	170	
Телескоп DN 600 с люком-решетка C250 25т	010525637FP	900	630	150	500	136
Телескоп DN 600 с люком D 400 40т	0105406370P	900	630	150	500	190

Колодцы для хозяйственно-бытовой и ливневой канализации КК 630

Решение с выходом под телескоп

Решение с входом под бетонную плиту

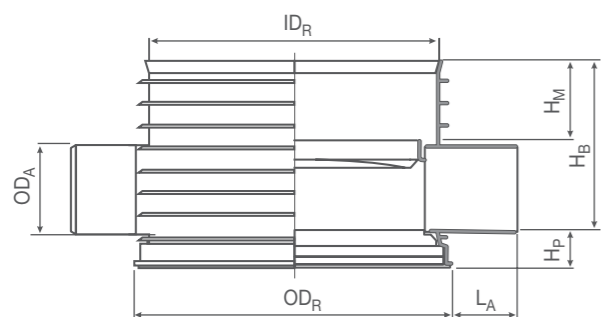


Колодцы КК 630 – используются на магистральных трубопроводах для подсоединения труб диаметрами **DN 110 – 400 мм**. Вход в колодец может быть выполнен под телескоп – трубу **DN 500** мм или под бетонную плиту и чугунный люк класса **D400**.

- 1А. Чугунная рама и люк.
- 2А. Телескоп – труба DN/OD 500 длина 1000мм, с резиновым кольцом-адаптером.
3. Труба тела колодца **Pragma®** DN/OD 630мм, максимальная длина

4. Кинета с приваренными входами и выходом.
- 1В. Чугунный люк.
- 2В. Бетонная плита.

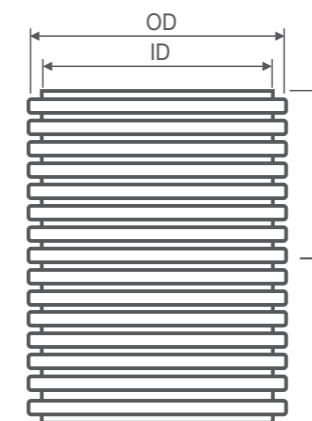
Кинета КК 630



Артикул	Описание
01056*	Кинета КК 630 1/0 с выходом 160 мм
01056*	Кинета КК 630 1/0 с выходом 200 мм
01056*	Кинета КК 630 1/0 с выходом 250 мм
01056*	Кинета КК 630 1/0 с выходом 315 мм
01056*	Кинета КК 630 1/0 с выходом 400 мм
01056*	Кинета КК 630 1/1 с выходом 160 мм
01056*	Кинета КК 630 1/1 с выходом 200 мм
01056*	Кинета КК 630 1/1 с выходом 250 мм
01056*	Кинета КК 630 1/1 с выходом 315 мм
01056*	Кинета КК 630 1/1 с выходом 400 мм
01056*	Кинета КК 630 1/2 с выходом 160 мм
01056*	Кинета КК 630 1/2 с выходом 200 мм
01056*	Кинета КК 630 1/2 с выходом 250 мм
01056*	Кинета КК 630 1/2 с выходом 315 мм
01056*	Кинета КК 630 1/2 с выходом 400 мм
01056*	Кинета КК 630 1/3 с выходом 160 мм
01056*	Кинета КК 630 1/3 с выходом 200 мм
01056*	Кинета КК 630 1/3 с выходом 250 мм
01056*	Кинета КК 630 1/3 с выходом 315 мм
01056*	Кинета КК 630 1/3 с выходом 400 мм

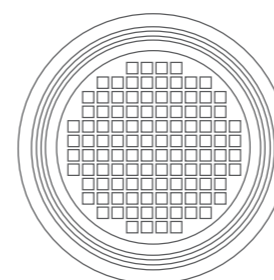
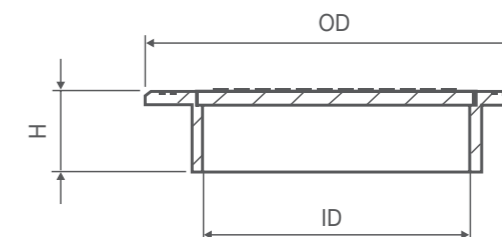
Описание	Длина подключений LA					HR	ODR	IDR	Рабочая высота кинеты HB					Высота дна кинеты HP					Вес кинеты, кг
	OD 160	OD 200	OD 250	OD 315	OD 400				OD 160	OD 200	OD 250	OD 315	OD 400	OD 160	OD 200	OD 250	OD 315	OD 400	
Base 1									205	-	-	-	-						23,00
Base 1.5	130	135	159	164	169	180	712	637	355	355	350	350	-	83	83	88	88	88	30,30
Base 2									545	545	540	540	540						36,50

Труба-тело колодца кк 630



Описание	Артикул	OD	ID	L	Вес, кг
ПП труба Pragma®	0105630500P	630	550	1000	17,7
Уплотнительное кольцо	95063700Z	630			

Решение верхней части колодца КК 630. Телескоп DN 500



Описание	Артикул	OD	ID	H	Вес, кг
Телескоп DN 500 с люком D 400 40т	0105405080P	650	500	110	100
Телескоп DN 500 с люком-решеткой D 400 40т	010540508FP	650	500	110	90
Уплотнительное кольцо-адаптер для телескопа ПЭ 500 и трубы-тела колодца 630	0105641500T	630	500		

Колодцы для хозяйственно-бытовой и ливневой канализации КК 400

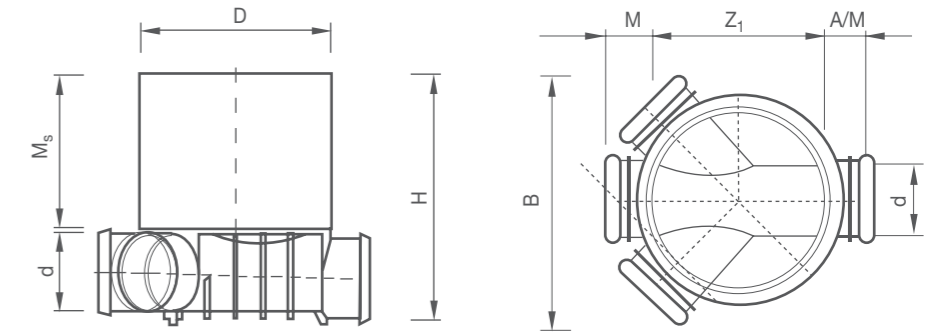


Колодец КК 400 – предназначен для использования на мест DN 110 – 400 мм. Верхняя часть колодца представляет из себя телескоп-трубу DN 315 мм с чугунной рамой и люком класса нагрузки В125 или D400.

1. Чугунная рама и люк.
2. Телескоп-труба DN/OD 315 мм длина 1000 мм с резиновым адаптором.
3. Труба тела колодца **Pragma**® DN/OD 400 мм с резиновым кольцом-адаптором. Максимальная длина 6000 мм.
4. Кинета с углом выхода 0° и углами входов 135°, 180°, 225° для одностенных или двустенных труб, измеряющихся по наружному диаметру (DN/OD).

Кинета кк 400 st4

(3 входа 135°/180°/225°, 1 выход 0°) в качестве тела колодца должна использоваться труба **Pragma**® OD 400

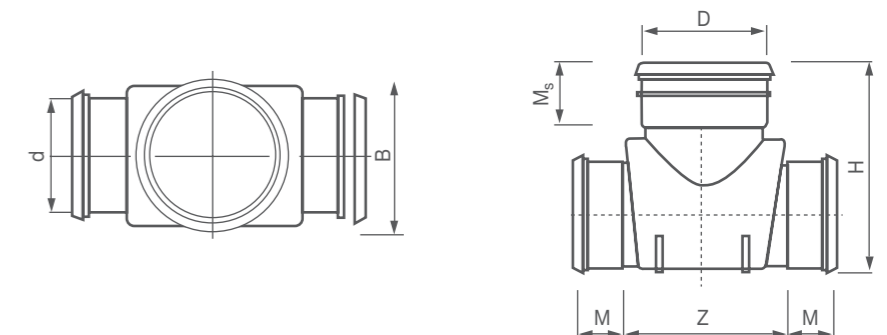


Описание	Артикул	d	D	M	Ms	B	A/M	Z ₁	H	Вес, кг
Кинета КК 400 ST4*	0105414110T	110	400	67	150	450	66/67	260	318	4,49
Кинета КК 400 ST4*	0105414160T	160	400	100	325	550	100	268	536	5,20
Кинета КК 400 ST4*	0105414200T	200	400	116	328	670	116	233	580	5,98

* входы и выход кинеты для труб **Pragma**®, при использовании других гладких труб следует применять специальные переходы и уплотнительные кольца

Кинета КК 400 ML2

(1 вход 180°, 1 выход 0°) в качестве тела колодца должна использоваться труба **Pragma**® или гладкая труба с наружным диаметром 400 мм

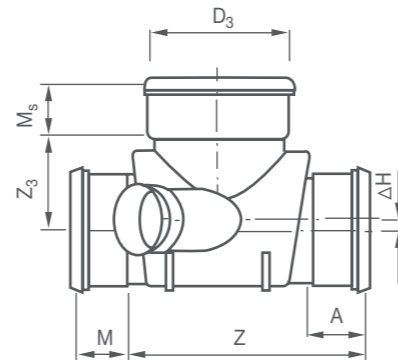
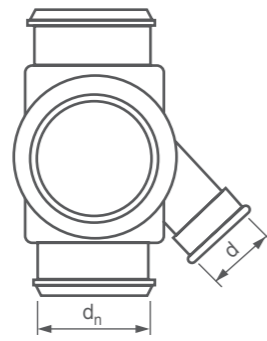
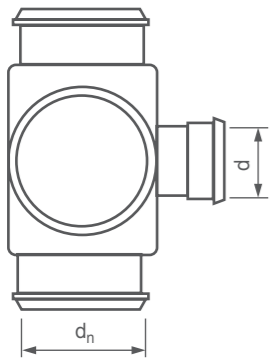


Описание	Артикул	d	D	H	B	Z	M	Ms	Вес, кг
Кинета КК 400 ML2*	0105412160T	160	400	383	460	503	100	165	3,95
Кинета КК 400 ML2*	0105412200T	200	400	423	460	518	116	165	4,20
Кинета КК 400 ML2*	0105412250T	250	400	785	460	585	130	310	14,70
Кинета КК 400 ML2*	0105412315T	315	400	790	460	545	138	310	14,93
Кинета КК 400 ML2*	0105412400T	400	400	800	460	509	150	310	16,01

* входы и выход кинеты для труб **Pragma**®, при использовании других гладких труб следует применять специальные переходы и уплотнительные кольца

Кинета КК 400 ML34

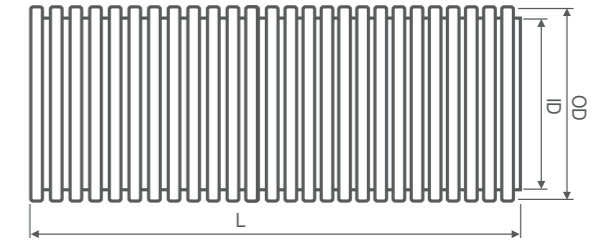
(1 вход 180°, 1 выход 0°, дополнительные входы под 90°, 135°, 225°, 270° под заказ) в качестве тела колодца должна использоваться труба Pragma®



Диаметры основных входов и выхода, d _n	Диаметры и возможные углы дополнительных входов, d				M	M _s	Z	A	Z ₃	ΔH
	90°	135°	225°	270°						
250	110				130	310	720	135	328	75
	160				130	310	720	135	328	75
	200				130	310	720	135	328	75
	250				130	310	720	135	328	75
315	110				138	310	702	155	298	43
	160				138	310	702	155	298	43
	200				138	310	702	155	298	43
	250				138	310	702	155	298	43
400	110				150	310	680	176	258	0
	160				150	310	680	176	258	0
	200				150	310	680	176	258	0
	250				150	310	680	176	258	0

* входы и выход кинеты для труб Pragma®, при использовании других гладких труб следует применять специальные переходы и уплотнительные кольца

Труба-тело колодца кк 400

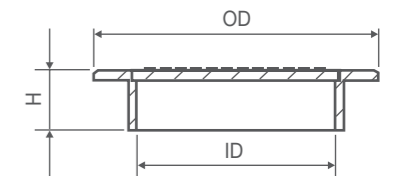
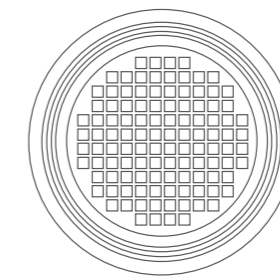


Описание	Артикул	OD	ID	L	Вес, кг
Труба-тело колодца Pragma®	24554060	400	348	1000	8,48
Уплотнительное кольцо Pragma®	95040700Z	400	-		

Решение верхней части колодца КК 400



Телескоп DN 315



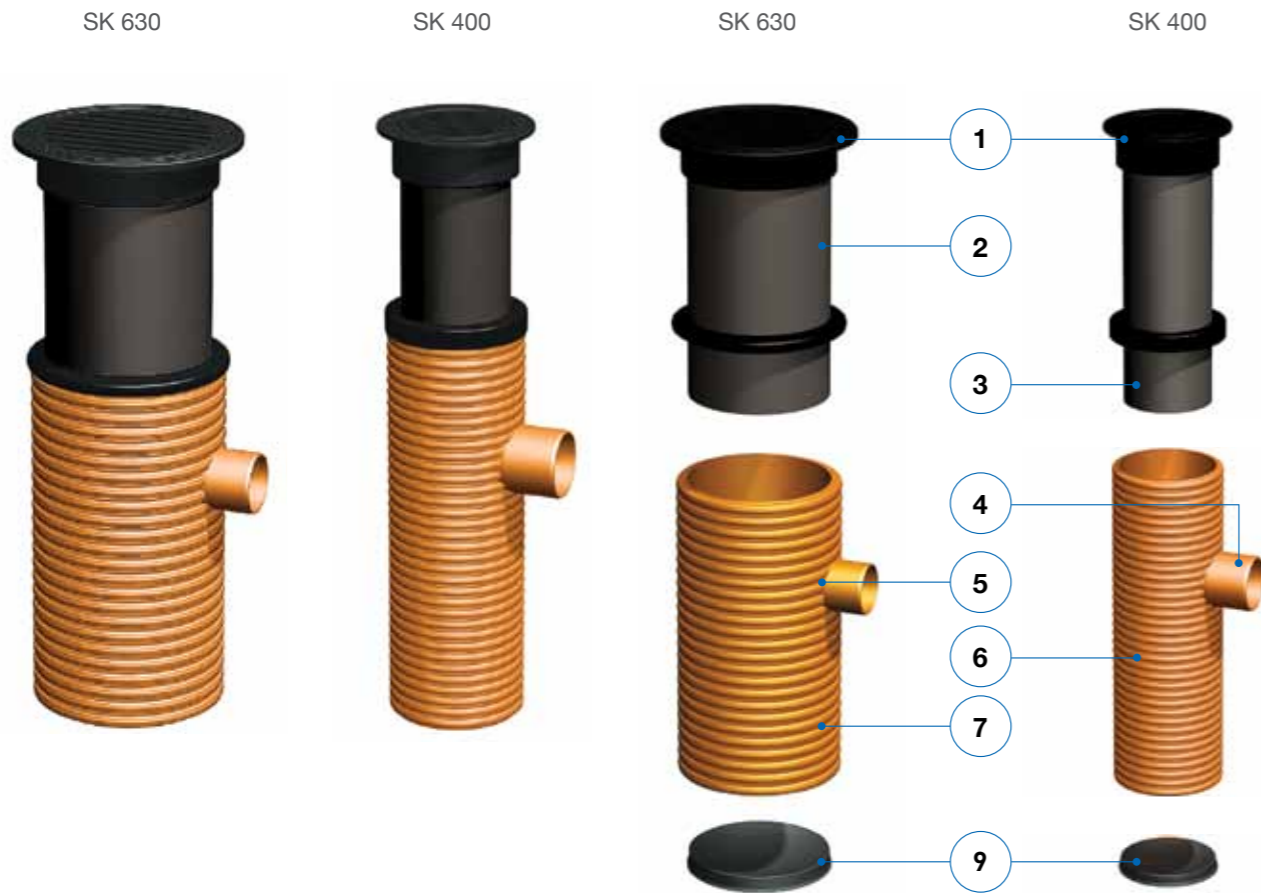
Люк для трубы тела колодца КК 400

Описание	Артикул	OD	ID	H	Вес, кг
Телескоп DN 315 с люком A15 1,5т	0105404029P	500	315	70	30
Телескоп DN 315 с люком B125 12,5т	0105404030P	500	315	100	50
Телескоп DN 315 с люком D 400 40т	0105404031P	500	315	100	70
Переход с трубы тела колодца 400 под телескоп 315	95445500Z	400	310	50	

Описание	Артикул	Класс люка	Максимальная нагрузка, тонн	OD	ID	H	Вес, кг
Пластиковый люк на трубу-тело колодца	0105464001T	A 15	1,5	420	400	60	4

Колодцы для хозяйственно-бытовой и ливневой канализации

Телескоп для колодцев SK 630



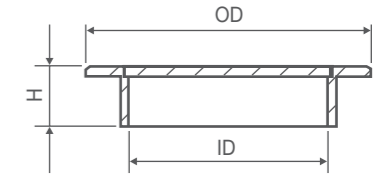
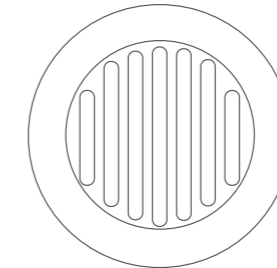
Дождеприемные колодцы **SK 630** и **SK 630C** используются для сбора воды с автодорог, стоянок и прочих поверхностей. Стандартный объем осадочной части **SK – 100, 160 и 200** литров, возможные диаметры выхода **DN 160 – 315** мм. Верхняя часть колодца состоит из телескопа – трубы **DN 315** или **500** мм с чугунной рамой с решеткой класса **D 400**.

Используется в промышленных зонах для предотвращения попадания в канализационную систему остаточных частиц бензина и масел, находящихся в смываемой с поверхности земли воды (при осуществлении регулярной очистки);

Предотвращает попадание в канализационную систему держащихся на воде субстанций (сухих листьев и пр.).

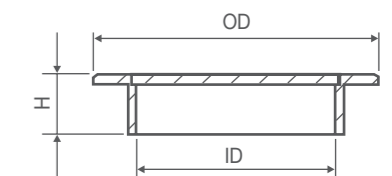
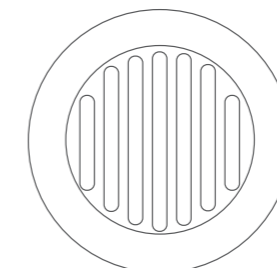
Дождеприемные колодцы **SK 400** – используется для сбора воды с улиц, автостоянок и прочих поверхностей. Стандартный объем осадочной части 70 и 100 литров, возможные диаметры выхода **DN 160 – 250** мм. Верхняя часть колодца состоит из телескопа – трубы **DN 315** мм и чугунной рамы с решеткой класса **B125** или **D400**.

1. Чугунная рама и люк.
2. Телескоп-труба DN/OD 500 мм длина 1000 мм
3. Телескоп-труба DN/OD 315 мм длина 1000 мм
4. Выход DN/OD 160, 200, 250 мм
5. Выход DN/OD 160, 200, 250, 315 мм
6. ПП труба тела колодца **Pragma®** DN/OD 400 мм длина 1500 мм
7. Труба тела колодца **Pragma®** DN/OD 630 мм длина 1500 мм
8. Дно колодца



Описание	Артикул	OD	ID	H	Вес, кг
Телескоп DN500 с люком-решеткой D400 40т	010540508AP	650	500	110	100
Переход с трубы-тела колодца 630 под телескоп 500	0105641500T	630	495	70	

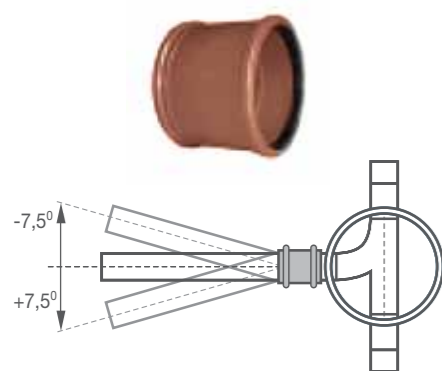
Телескоп для колодцев SK 630



Описание	Артикул ID	OD	ID	H	Вес, кг
Телескоп DN315 с люком-решеткой A15 1,5т	0105315015P	500	315	60	25
Телескоп DN315 с люком-решеткой B125 12,5т	0105315125P	500	315	100	45
Телескоп DN315 с люком-решеткой D400 40т	0105315400P	500	315	100	65
Переход с трубы-тела колодца 400 под телескоп 315	95445500Z	400	310	50	

Дополнительные подсоединения к телу колодца

Двухраструбная муфта с люфтом 7,5° для подсоединения гладких труб



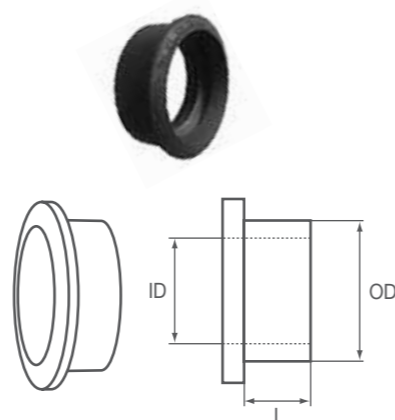
Описание	Артикул	Диаметр
±7,5° ПВХ муфта	95880160Z	160
±7,5° ПВХ муфта	95880200Z	200
±7,5° ПВХ муфта	95880250Z	250
±7,5° ПВХ муфта	95880315Z	315
±7,5° ПВХ муфта	95880400Z	400

Переход раструб PRAGMA® – труба ПВХ



Описание	Артикул	dn(mm)
Переход раструб PRAGMA® – труба ПВХ	25610160	160
	25610200	200
	25610250	250
	25610310	315
	25610400	400

Резиновая муфта/ подключение на месте in situ



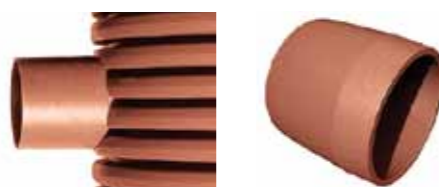
Описание	Артикул	OD	L	ID
Резиновая муфта in-situ	95011460	125	65	110
	95016460	177	65	160
	95020460	220	65	200
	95025460	274	65	250
	95031460	345	65	315

Переход с трубы PRAGMA® на раструб трубы ПВХ



Описание	Артикул	dn(mm)
Переход с трубы PRAGMA® OD на раструб гладких труб ПВХ и ПП	25350160	160
	25350200	200
	25350250	250
	25350310	315
	25350400	400

Адаптер ПП/ интегрированное подключение



Описание	dn(mm)
Подключение к телу колодца	160
	200
	250
	315

Двойной раструб



Описание	Артикул	dn(mm)
Двойной раструб PRAGMA®	92163454	160
	92203454	200
	92253454	250
	92313454	315
	92403454	400

Область применения, характеристики, испытания и транспортировка колодцев Pragma®



Область применения колодцев Pragma®:

- Безнапорные системы хозяйственно-бытовой канализации;
- Безнапорные системы дождевой канализации;
- Системы водоотведения производственных стоков;
- Дренажные системы;
- Напорные системы (возможность размещения запорной арматуры);
- Устройство погружных канализационных насосных станций;
- Системы очистки стоков (распределительные колодцы, колодцы для отбора проб, системы механической очистки и т.д.)

Основные характеристики и преимущества использования колодцев Pragma®:

- Материал – полипропилен ПП-блоксополимер;
- Устойчивость к статическим и динамическим нагрузкам (возможность использования под дорожными покрытиями с высоким классом нагрузки – до 40 тонн);
- Максимальная глубина заложения



колодцев, учитывая возможное присутствие грунтовых вод – до 6,0 м;

- Колодцы изготавливаются из сырья только сертифицированных производителей (Ineos, Borealis, Sabic);
- Высокая химическая устойчивость (с pH=2 до pH=12, см. таблицу химической устойчивости);
- Высокая термостойкость (рабочий режим – до 60°C, разовые сбросы – до 95°C, продолжительность не более 5 мин.);
- Герметичность соединений частей тела колодца и мест присоединения труб проверяется под давлением

ем > 0,5 bar;

- Возможность как лоткового так и безлоткового исполнения;
- Решение верха колодца как с разгрузочной железобетонной плитой (стандартное решение), так и с трубой-телескопом (рекомендуемое при установке в дорожном покрытии с высоким классом нагрузки);
- Возможность использования отечественных чугунных люков, дождеприемных решеток и крышек;
- Удобство при погрузке и транспортировке;

- Короткое время монтажа;
- Подгонка высоты на месте (ручная пила);
- Лёгкий вес;
- Полный комплект соединительных элементов и переходов на другие материалы труб (чугун, железобетон);
- Рассчитаны на подключение безнапорных трубных систем из ПВХ и Pragma®;
- Срок службы – минимум 50 лет.

Лабораторные испытания

- Кольцевая жесткость тела колодца минимум SN2;
- Испытание кольца тела колодца под давлением от - 0,1 bar до + 0,2 bar (minimum);
- Испытания на герметичность под давлением до + 0,5 bar, согласно EN 1401-1:1998, ТУ 2291-003-96467180-2009;
- Испытание лотковой части колодца под давлением - 0,1 bar до 0,3 bar (minimum);
- Допуски на трубных соединениях в соответствии с EN1401-1, EN1852-1;
- Герметичность раструбных соединений по EN 1277:2003, ТУ 2291-003-96467180-2009;
- Нагрузки на конусную часть колодца по EN 14802:2005;
- Механическая жесткость, прочность фитингов по EN 12256.

Транспортировка, разгрузка-погрузка, складирование колодцев Pragma®

Неправильная транспортировка, как и неправильное складирование, может привести к деформации или повреждению колодца, отдельных его элементов и уплотнительных соединений, что может привести к сложностям при монтаже, или нарушению герметичности и конструктивной жесткости.

Основное требование к транспортному средству – это наличие чистой и ровной поверхности, на которую будут укладываться перевозимые части тела колодца, без неровностей и торчащих острых предметов, которые могут повредить их. Колодцы поставляются в комплекте, каждая деталь имеет цифровое обозначение, которое соответствует номеру заказа колодца.

Основные требования к складированию – это укладка отдельных элементов колодца на ровную поверхность, высотой до 2,5, при складировании на открытом воздухе максимальный срок хранения не более 2-х лет.



Монтаж колодцев Pragma®

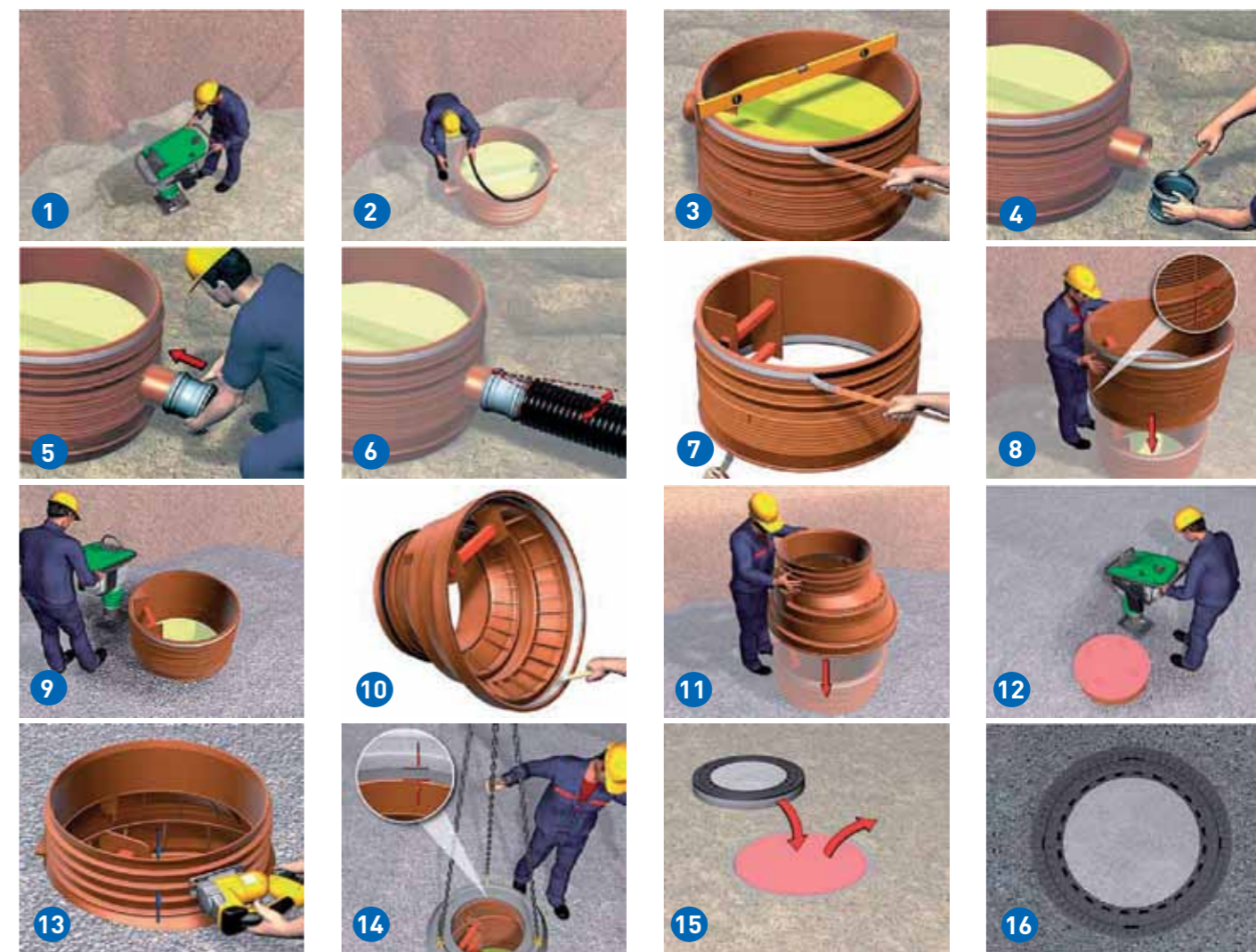


Рис. 1 Выполнить песчаную подготовку перед установкой дна колодца (не менее 10 см.), тщательно его утрамбовать; установить дно колодца, утопив его в песчаное основание.

Рис. 2 Установить кинетую часть, согласно проекту; очистить поверхность в месте установки уплотнительного кольца, установить уплотнительное кольцо;

Рис. 3 Окончательно установить уровень кинетной части, начать послойное уплотнение грунта, вокруг кинеты;

Рис. 4 Перед соединением тщательно проверьте места соединения на момент загрязнения, при необходимости очистите рабочую поверхность;

Рис. 5 При необходимости установите двойную муфту в местах подключения трубы к колодцу;

Рис. 6 Подсоедините трубу. Для облегчения монтажа требуется использование смазки;

Рис. 7 Не забывайте очищать от загрязнения места установки резиновых уплотнений и раструбную часть кольца-тела колодца;

Рис. 8 Установите необходимое количество колец-тел колодца, с резиновыми уплотнениями соответственно, набрав необходимую высоту;

Рис. 9 Выполните послойное уплотнение грунта, высота одного слоя 20–40 мм, до Купл.=95%, тщательно забивая межреберное пространство колец-тел колодца грунтом засыпки;

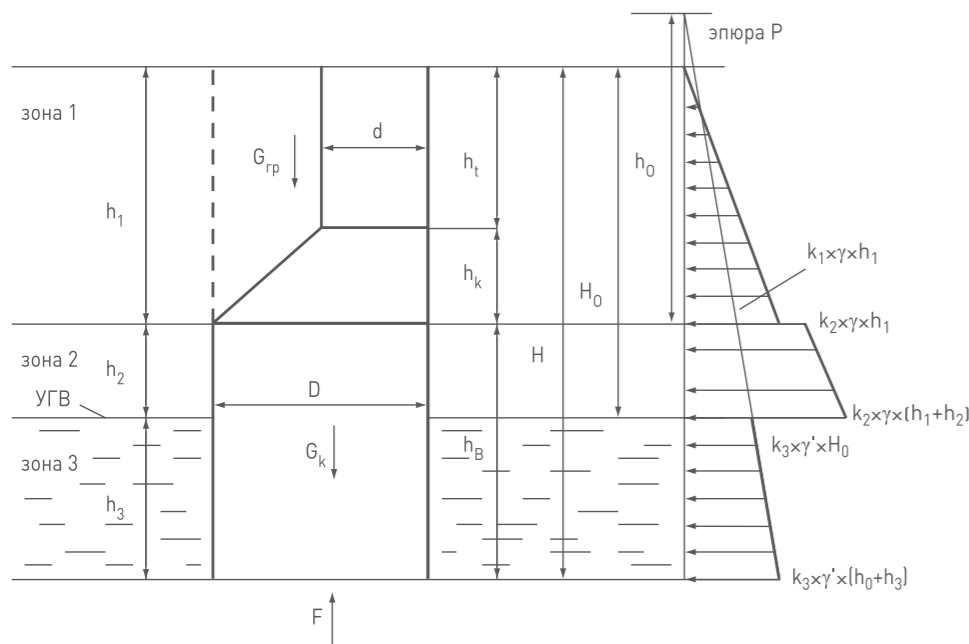
Рис. 10,11 Установите конус-переход под если используете решение выхода под бетонную плиту; Если используете решение выхода под телескоп с чугунным люком, перед трамбованием в конус-переход установите телескоп.

Труба-телескоп с чугунным люком устанавливается на необходимую высоту непосредственно при укладке дорожного покрытия. В процессе укладки последнего слоя дорожного покрытия, трубу-телескоп с чугунным люком следует приподнять на 5 см, заполнить пространство под ободкой люка асфальтом и закатать на уровень дорожного покрытия.

Рис. 12,13,14,15,16 Монтаж бетонной плиты и чугунного люка в случае решения конус-перехода с решение выхода под бетонную плиту производится непосредственно перед укладкой дорожного покрытия.

Монтаж инспекционных колодцев КК 400 и КК 630, дождеприемных колодцев ДК так же производится по выше указанной схеме.

Методика расчета проверки устойчивости колодца Pragma® на всплытие.



Методика разработана с использованием следующей литературы:

1. Цытович Н.А. Механика грунтов. Высшая школа 1979г.
2. Справочник проектировщика. Расчетно-теоретический. М. Стройиздат. 1960г.

Принимается, что поверхность грунта горизонтальная, что колодец пуст, а окружающий колодец насыпной грунт в некоторой части водонасыщен, то есть уровень грунтовых вод выше дна колодца.

Таким образом, колодец находится под воздействием следующих активных вертикальных сил (рис. 1):

1. Веса самого колодца G_k .
2. Веса пригружающего колодец грунта $G_{гр}$, если конструкция колодца это предусматривает
3. Выталкивающей силы Архимеда F , направленной вверх. Если выталкивающая сила Архимеда F больше суммы сил направленных вниз G_k и $G_{гр}$, то неподвижность колодца обеспечивается силами трения стенок колодца об окружающий грунт.

Величина силы трения очевидна при этом должна быть равна:

$$T = F - G_k - G_{гр} \quad (1)$$

Известно, что сила трения не может возрастать безгранично, а лишь до некоторого предельного значения $T_{пр}$. В данной методике принимается, что при движении колодца вверх скольжение будет происходить по круглоцилиндрической поверхности. Т.к. в общем случае физико-механические характеристики окружающего колодец грунта меняются по его глубине, то величина предельной силы трения складывается как сумма сил трения в отдельных зонах расчетной поверхности скольжения:

$$T_{пр} = \sum_{i=1}^n T_{iпр}$$

где $T_{iпр}$ – предельное значение силы трения в i -ой зоне, n – общее число зон. Предельное значение силы трения зависит от величины нормального (горизонтального) давления

$H = h_t + h_k + h_b$ – глубина колодца.
 $H_0 = h_1 + h_2$ – глубина залегания грунтовых вод.

Всего может быть три случая положения грунтовых вод относительно элементов колодца:

1. Уровень грунтовых вод в пределах верхней цилиндрической части колодца, соблюдается условие: $0 \leq H_0 \leq h_t$.
2. Уровень грунтовых вод в пределах конусной части колодца соблюдается условие: $h_t \leq H_0 \leq h_k$.
3. Уровень грунтовых вод в пределах нижней цилиндрической части колодца, соблюдается условие: $h_t + h_k \leq H_0 \leq h_t + h_k + h_b$

грунта на стенку колодца. Обозначим силу нормального давления грунта на единицу длины поверхности скольжения в окружном направлении E . Тогда предельное значение силы трения на единицу длины в окружном направлении по теории Кулона $t_{iпр}$ будет равно:

$$t_{iпр} = E_i \times f_i \quad (3)$$

где f_i – коэффициент трения грунта по поверхности скольжения. Коэффициент трения f_i принимается равным:

$$f_i = \text{tg} \Phi_{0i} \quad (4)$$

где Φ_{0i} – угол внешнего трения между грунтом и расчетной поверхности скольжения.

Тогда предельное значение силы трения $T_{iпр}$, действующей на колодец, равно:

$$T_{iпр} = t_{iпр} \times \pi \times d \quad (5)$$

где d – диаметр расчетной поверхности скольжения.

В качестве расчетного бокового давления принимается наименьшее

активное давления грунта – напорная величина горизонтального давления в i -ой зоне определяется по формуле:

$$p_i = k_i \times \gamma_i \times h_i \quad (6)$$

где γ_i – объемный вес грунта в рассматриваемой зоне;

h_i – высота i -ой зоны;

k_i – коэффициент горизонтального напорного давления, определенный по формуле [7]:

$$k_i = \text{tg}^2 \left(45 - \frac{\Phi_i}{2} \right) \quad (7)$$

где Φ_i – угол внутреннего трения грунта в рассматриваемой зоне.

Величина горизонтального напора E_i равна площади эпюры интенсивности бокового давления грунта в рассматриваемой зоне:

$$E_i = \int p_i dy$$

Для обеспечения устойчивости колодца необходимо выполнение следующего условия:

$$n_{вс} = \frac{T_{пр}}{T} = \frac{T_{пр}}{F - G_k - G_{гр}} \quad (8),$$

где $n_{вс} > 1,5$ – коэффициент надежности. (9)

Расчет прочности конуса.

Расчет выполняется согласно СП 40-102-2000 «Методика прочностного расчета трубопроводов из полимерных материалов при подземной прокладке».

Для проверки прочности конуса на колесную нагрузку НК-80, необходимо выполнение следующего условия:

$$\frac{K_{гр} \times K_{об} \times \sqrt{n} \times E_{гр} \times G_0}{K_{з\gamma}} \geq q_c$$

где $K_{гр}$ – коэффициент, учитывающий влияние засыпки грунта на прочность оболочки;

$K_{об}$ – коэффициент, учитывающий овальность поперечного сечения конуса;

$K_{з\gamma}$ – коэффициент запаса на прочность оболочки на действие внешних нагрузок;

n – коэффициент, учитывающий глубину заложения элемента, при $H < 1$ $n = 0,5$;

G_0 – кольцевая жесткость оболочки конуса, МПа;

q_c – суммарная нагрузка на оболочку конуса, МПа;

$E_{гр}$ – модуль деформации грунта, МПа.



где P – колесная нагрузка НК-80, МПа;

$\gamma_{гр}$ – удельный вес грунта, кН/м³;

$H_{кон}$ – высота конуса, м.

$$G_0 = 53,7 \frac{E_0 \times I}{(1 - \mu^2) \times (D - S)^2}$$

где E_0 – модуль деформации материала колодца – полипропилена, МПа;

μ – коэффициент деформации;

S – толщина оболочки конуса;

D – диаметр колодца;

$I = s^3/12$ – момент инерции сечения конуса на единицу длины.

Суммарная нагрузка на оболочку конуса рассчитывается следующим образом:

$$q_c = \text{tg}^2 \left(45 - \frac{\Phi}{2} \right) \times (P + \gamma_{гр}) \times H_{кон}$$

ООО «Синтез Пайп»

420111, Республика Татарстан, г. Казань, ул.
Тази Гиззата/Московская д.6/31

тел.: +7 (843) 212-24-90, 8 (800) 500-88-74

e-mail: office@sintezpipe.ru, www.sintezpipe.ru